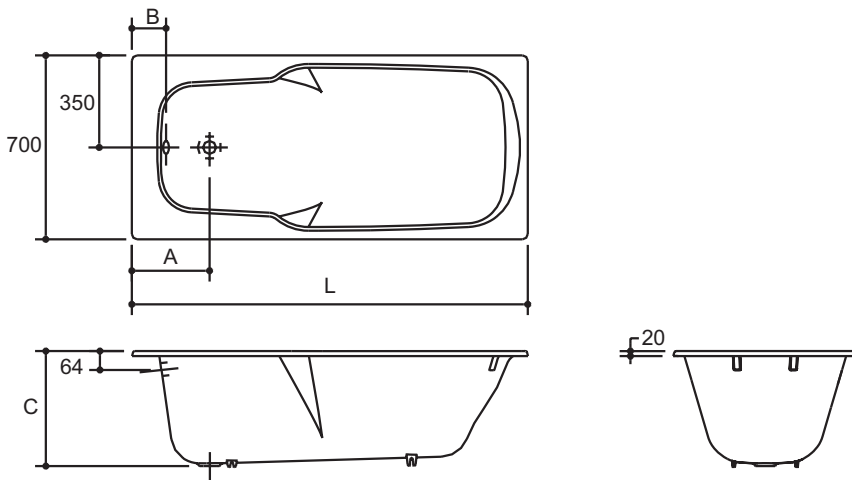


K-8266T/K-8267T
K-8268T/K-8269T
K-8270T/K-8271T
K-8273T/K-8275T

产品尺寸图 ROUGHING-IN (单位: 毫米) (Unit:mm)



产品信息 PRODUCT INFORMATION

	K-8266T/K-8267T/K-8268T/K-8269T	K-8270T/K-8271T	K-8273T/K-8275T
重量 Weight	92公斤 (KG)	96公斤 (KG)	102公斤 (KG)
L	1500毫米 (mm)	1600毫米 (mm)	1700毫米 (mm)
A	294毫米 (mm)	294毫米 (mm)	294毫米 (mm)
B	117毫米 (mm)	117毫米 (mm)	117毫米 (mm)
C	435毫米 (mm)	435毫米 (mm)	435毫米 (mm)

切割图尺寸 Cut-out Dimensions

K-8266T/K-8267T/K-8268T/K-8269T1462mm × 662mm
K-8270T/K-8271T1562mm × 662mm
K-8273T/K-8275T1662mm × 662mm

可选配件信息 Optional Accessory Information

排水 DrainK-17295T-CP
扶手 Grip RailK-8645-CP
(适用于K-8268T, K-8269T, K-8270T, K-8273T / For K-8268T, K-8269T, K-8270T, K-8273T)
可调节支撑脚 Adjustable feetK-18416T-NA