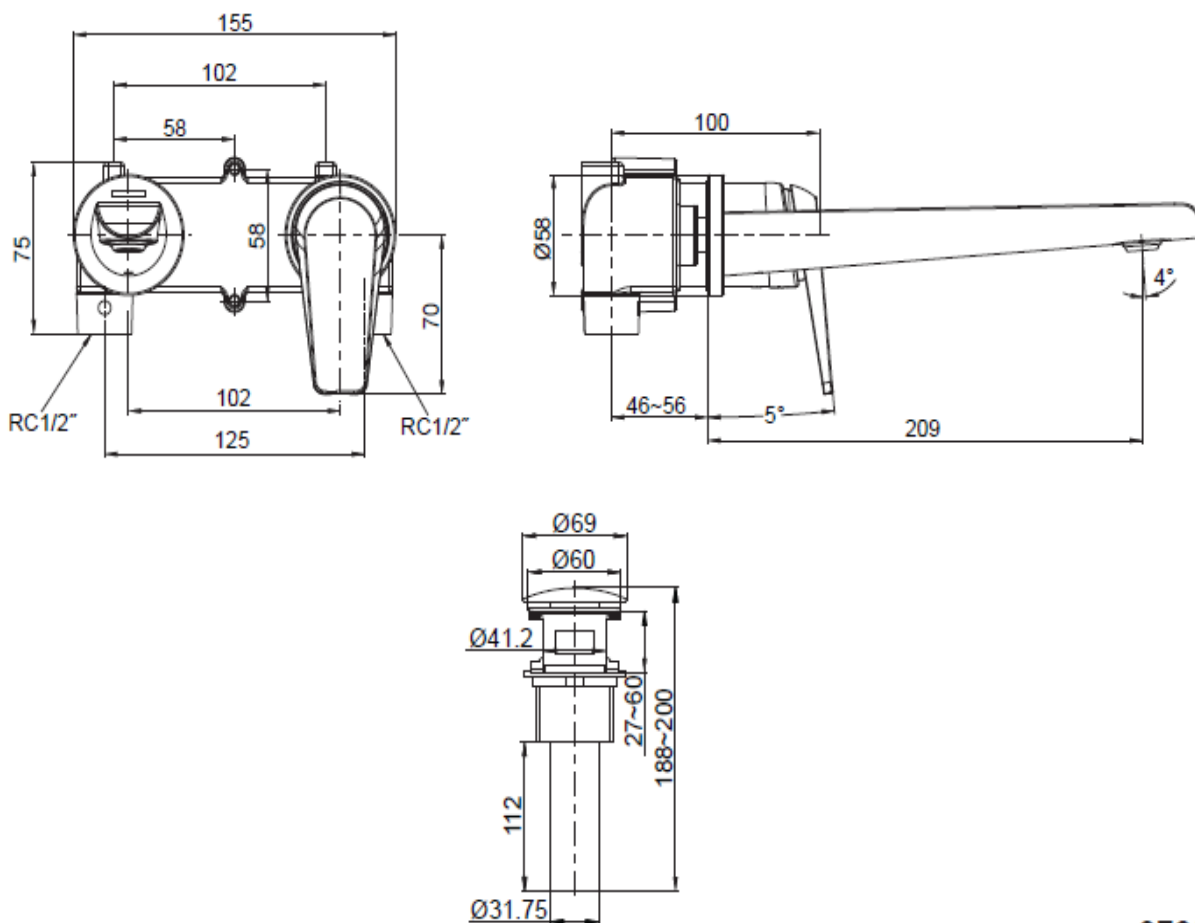


K-97358T-4

产品规格

型号	表面处理
K-97358T-4	CP/TT

产品尺寸图：单位：（毫米）



97358T-4