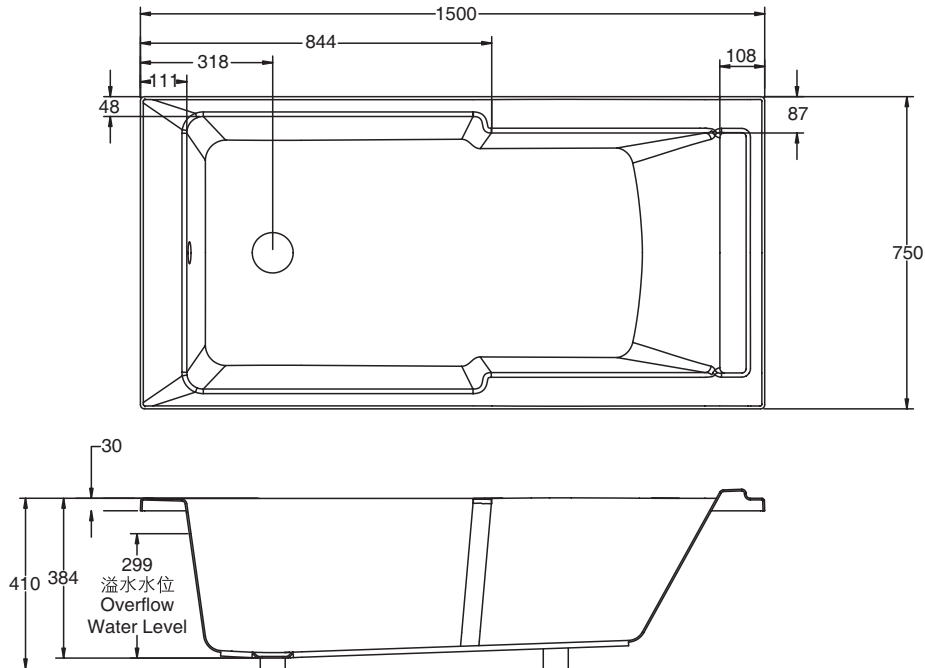


产品尺寸图 ROUGHING-IN (单位: 毫米) (Unit:mm)



产品信息 PRODUCT INFORMATION

重量 Weight	18.6公斤(kg)
深度 Water depth (至溢水孔底部 To overflow hole bottom)	299毫米 (mm)
水容量 Capacity (至溢水孔底部 To overflow hole bottom)	168升 (L)
底部面积 Basin area	1027毫米 (mm) × 424毫米 (mm)
顶部面积 Top area	1281毫米 (mm) × 576毫米 (mm)

可选配件信息 Optional Accessory Information

排水 Drain .....K-17295T-CP

收录信息如有变动恕不另行通知  
Compiled information is subject to change without prior notice