

产品规格:

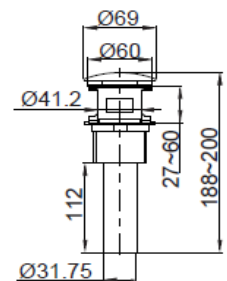
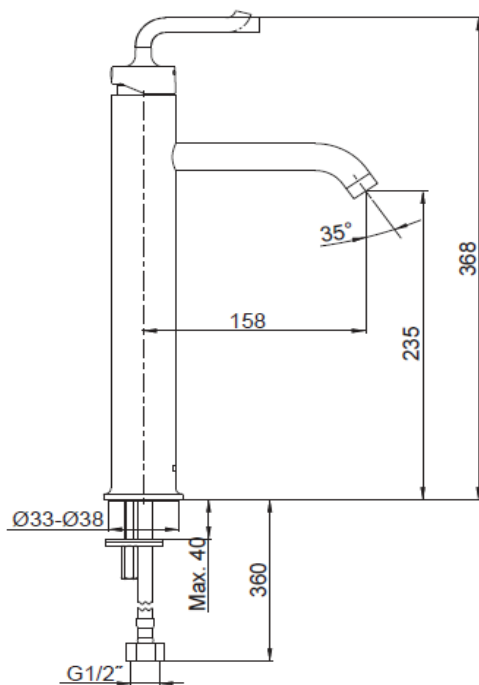
型号	出水嘴		把手	包括配件	表面处理	备注
	伸长#	高				
K-98423T-4-CP	158mm	235mm	波浪型	出水嘴、把手、阀芯、起泡器、排水组件、供水管、连接配件	抛光镀铬(-CP)	可另选台面安装排水组件, 需要申请特殊型号
K-98423T-4A-CP			杆型			

伸长: 出水孔至龙头开孔中心的距离

产品尺寸图: (单位:毫米)

Reference Value
参考值

UNIT: mm
单位: 毫米



K-98423T-4/4A