

#### 产品规格:

型号	出水嘴		把手	包括配件	表面处理
	伸长*	高			
K-98422T-4	133mm	191mm	金属	阀芯、出水嘴、把手、起泡器、台下排水组件、供水管、连接配件、装饰盖	抛光镀铬(-CP)

\* 伸长: 出水孔至龙头开孔中心的距离

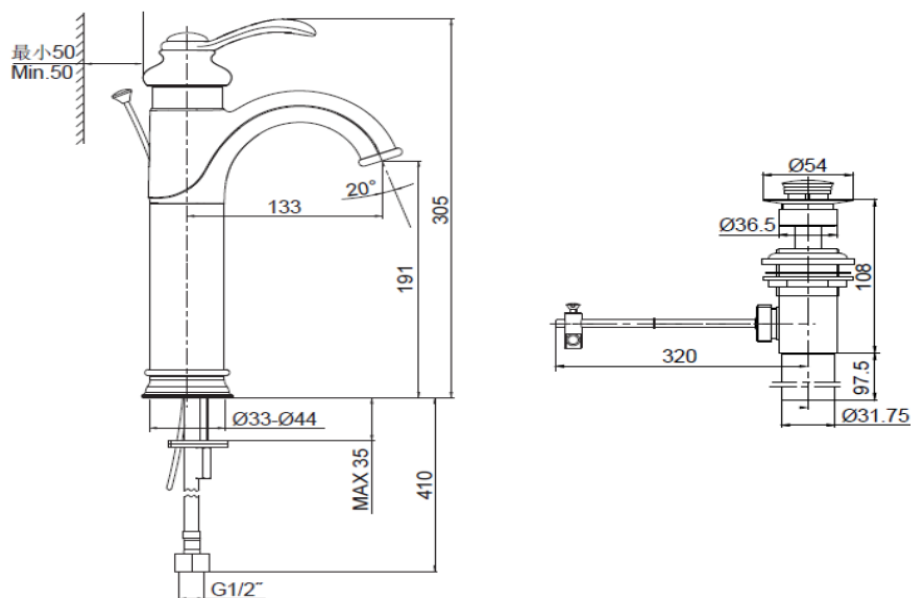
#### 产品尺寸图:

Reference Value

参考值

UNIT: mm

单位: 毫米



K-98422T-4