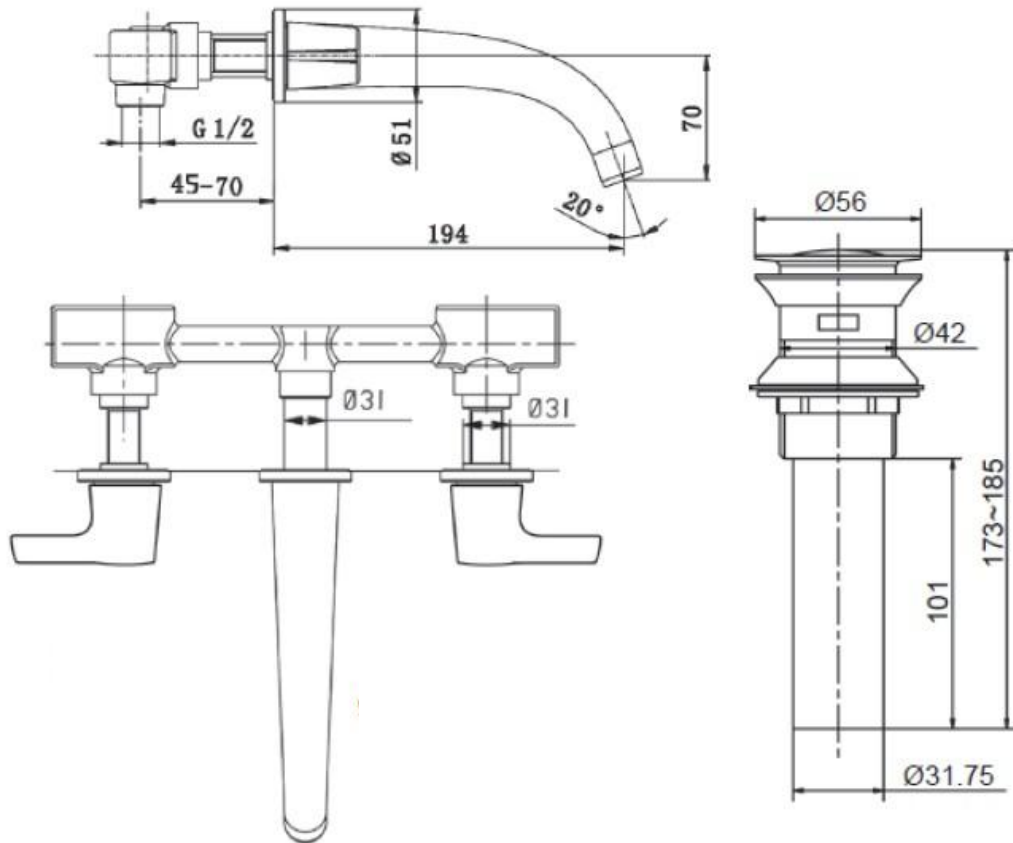


产品规格:

型号	出水嘴	把手	包括配件	表面处理
K-98276T-4	伸长# 194mm	杆型	出水嘴、阀芯、把手、起泡器、排水组件、供水管、连接配件	抛光镀铬(-CP)

产品尺寸图: (单位:毫米)



K-98276T-4