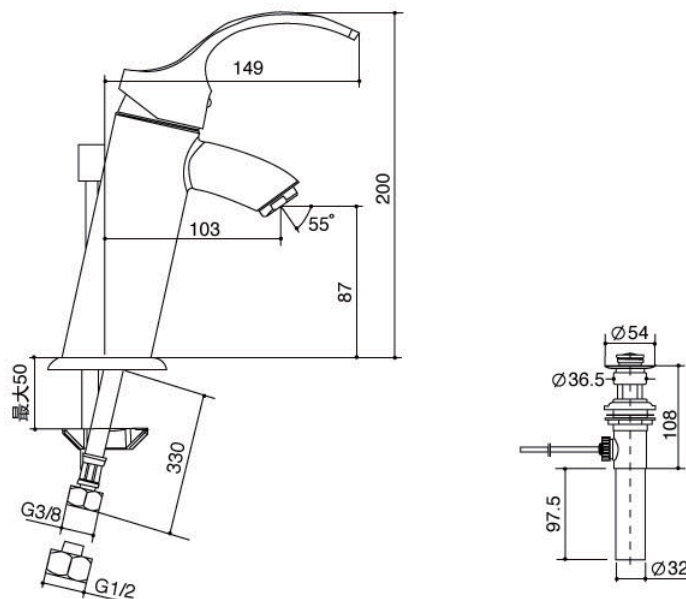


产品规格:

型号	出水嘴		把手	包括配件	表面处理	备注
	伸长*	高				
K-9076T	103mm	87mm	金属	103mm出水嘴、阀芯、起泡器、把手、供水管、连接配件、排水组件	抛光镀铬 (-CP) 抛光镀镍 (-SN) 拉丝镀镍 (-BN)	

*伸长:出水孔至龙头开孔中心距离

产品尺寸图:



K-9076T