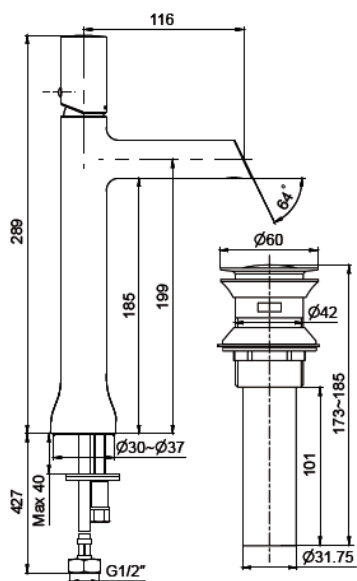


#### 产品规格:

型号	出水嘴		把手	包括配件	表面处理
	伸长#	高			
8960T-9-CP	116mm	199mm	金属	出水嘴、把手、起泡器、排水组件、连接配件、阀芯、供水管	抛光镀铬(-CP)

# 伸长: 出水孔至龙头开孔中心的距离

#### 产品尺寸图: (单位:毫米)



8960T-9-CP