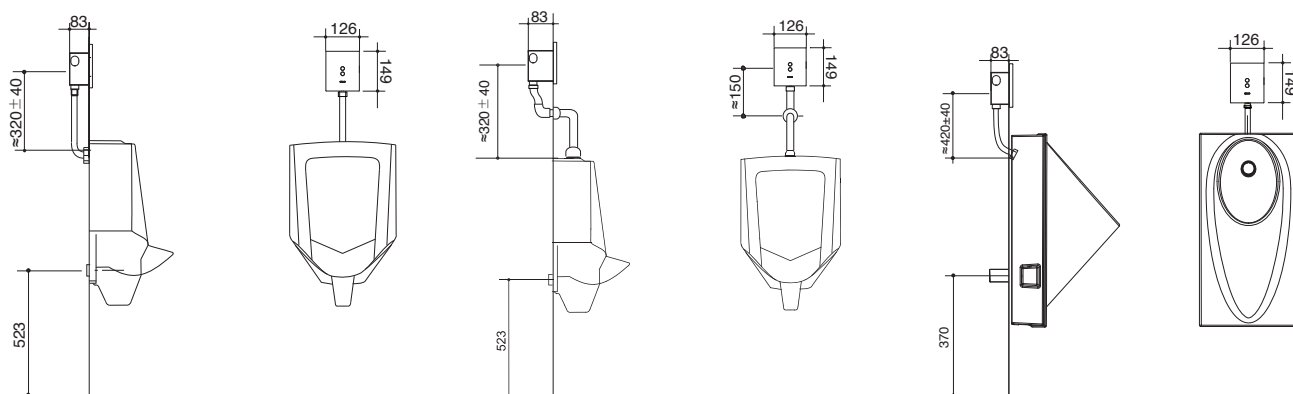


产品规格:

型号	Y-8881T-YC01	Y-8881T-YC03
电源	2节5号碱性电池(AA × 2)	
冲洗水量	水压为0.10~0.55MPa.时, 平均水量不大于0.5L	
使用温度	环境温度: 1~55°C	
启动压力	0.05~0.86MPa	
感应范围	距感应窗口约60cm	
检测时间	约2秒至5秒	
冲洗方式	使用后冲洗	
感应技术	光电位置敏感探测技术	
适配产品	K-4904T-ER/ET 巴尔顿超级节水型小便器 K-4986T-ER 史帝华超级节水型小便器(后接式)	
备注	配合上接式小便器如K-4904T-ET, 需选配上进水配管K-2464T-NA 配合后接式小便器如K-4904T-ER/K-4986T-ER 需另购内径不小于9mm的不锈钢编织软管(科勒暂不提供) 长度参见感应器说明书	

* YC03的感应器请使用交流电源盒(16306T-NA)

产品尺寸图: (单位:毫米)



K-4904T-ER

K-4904T-ET

K-4986T-ER