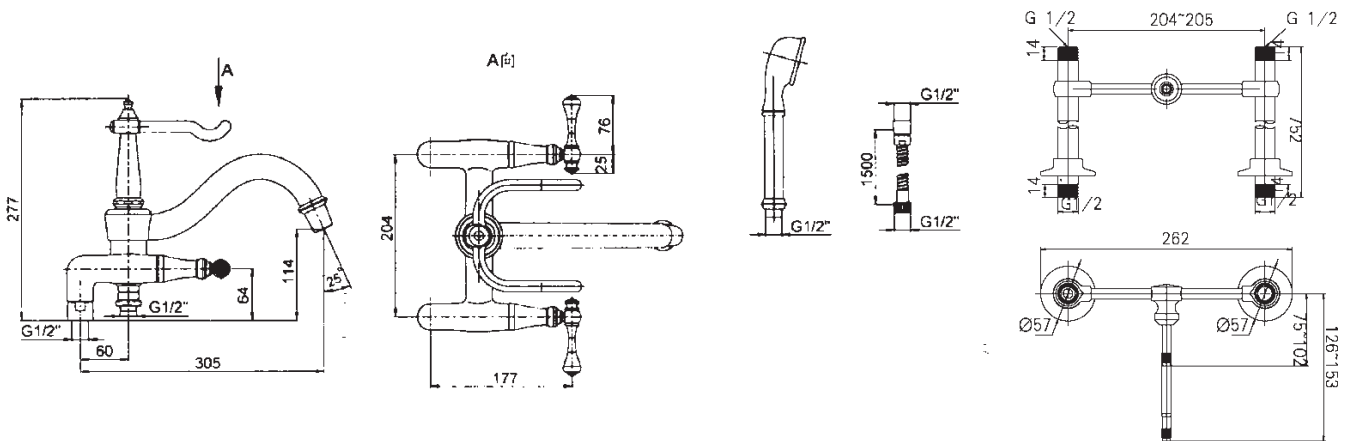


产品规格:

型号	出水嘴	把手	包括配件	表面处理	备注
K-8839T-2	305mm	古典型把手	包括长305mm出水嘴、阀芯、起泡器、分水器、把手、豪华型手持花洒、软管、花洒托架	抛光镀铬 (-CP) 法兰金 (-AF) 抛光镍 (-SN) 拉丝镍 (-BN)	需另配607T 80cm落地支架建议搭配温蒂斯浴缸和歌莱独立式浴缸

产品尺寸图:(单位:毫米)



K-8839T