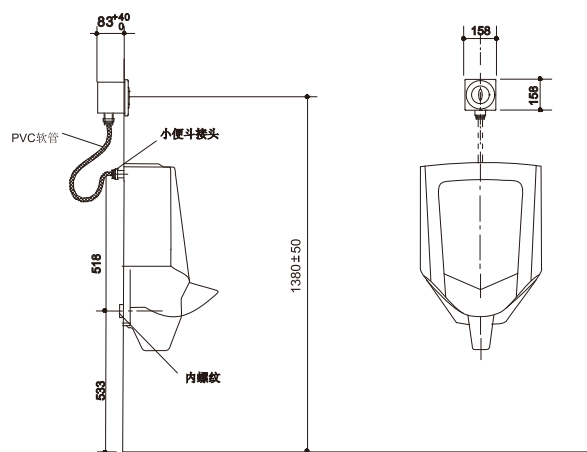


产品规格:

型号	K-8122T-C01
电源	2节7号碱性电池(AAAx2)
冲洗水量	3升
供水压力	0.05-0.86MPa
感应范围	距感应窗口70cm以内(自动调节范围约:50-70cm)
检测时间	约2秒或5秒(自动调节)
适用产品	本品适用于 K-4960T-ER/K-4978T-ER/ K-18645T-M 小便器
备注	本产品提供(CP)抛光镀铬及(SC)亚光镀铬表面 配合后接式小便器如K-4960T-ER/K-4978T-ER/ K-18645T-M,使用PVC软管,科勒提供。

产品尺寸图:(单位:毫米)



K-4960T-ER