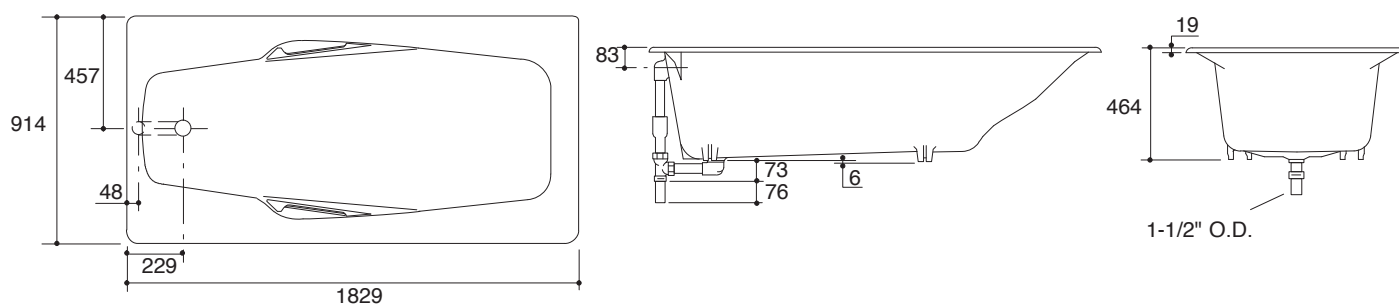


产品规格:

型号	K-810T
尺寸	1829 x 914 x 464mm
内部尺寸	顶边: 1702 x 737mm 底边: 1194 x 610mm
到溢水口容量	236升
重量	172公斤
材料	科勒铸铁
安装方式	嵌入式, 三面嵌墙式, 台下式
包括配件	
扶手	K-9616T-CP
推荐配件	
排水	K-17295T K-17254T K-17296T
浴枕	K-1491T-7
可选用配件	
龙头	缸边式 / 挂墙式

产品尺寸图:(单位:毫米)



K-810T