

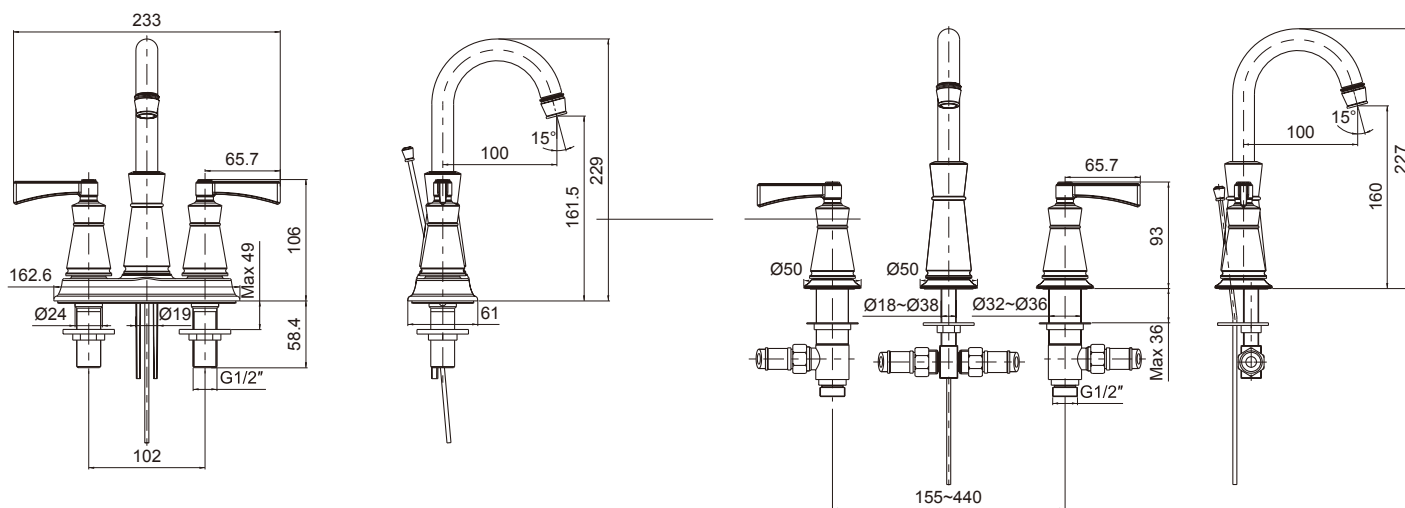
# K-7502T-4/K-7503T-4

### 产品规格:

型号	出水嘴	把手	尺寸	包括配件	表面处理
	伸长#				
K-7502T-4	100mm	双把	4"	出水嘴、把手、起泡器、阀芯、 排水组件、连接配件	抛光镀铬(-CP) 法兰金(-AF) 拉丝镀镍(-BN)
K-7503T-4			8"		

# 伸长: 出水孔至龙头开孔中心的距离

### 产品尺寸图: (单位:毫米)



K-7502T-4

K-7503T-4