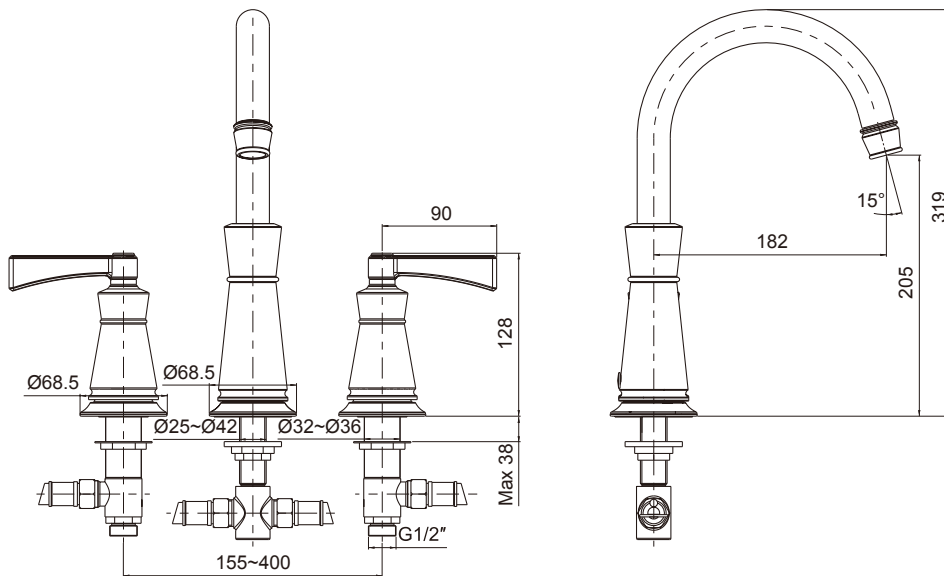


产品规格:

型号	出水嘴	包括配件	表面处理	备注
	伸长#			
K-7501T-4	183mm	出水嘴、把手、阀芯、起泡器	抛光镀铬(-CP) 法兰金(-AF) 拉丝镀镍(-BN)	可另配8667T或219T 缸边式分水器及手持花洒

伸长: 出水孔至龙头开孔中心的距离

产品尺寸图: (单位:毫米)



K-7501T-4