

产品规格:

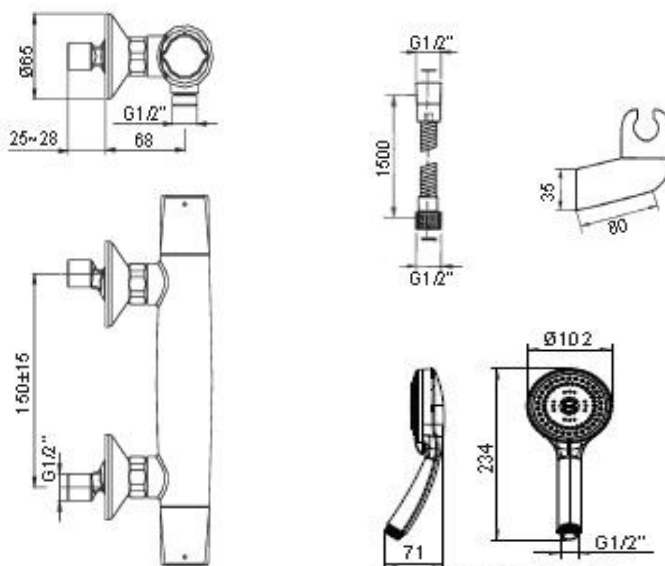
型号	把手	包括配件	表面处理
挂墙式花洒龙头			
K-72682T-7	金属	阀芯、把手、雨悦多功能手持花洒、软管、花洒托架、离心接头	抛光镀铬 (-CP)

产品尺寸图: (单位:毫米)

Reference Value

参考值

UNIT: mm
单位: 毫米



K-72682T-7