

产品规格:

型号	出水嘴	把手	包括配件	表面处理
挂墙式浴缸花洒龙头				
K-72680T-7	伸长 # 134mm	金属	长134mm出水嘴、阀芯、起泡器、把手、雨悦多功能手持花洒、软管、花洒托架及离心接头、分水器	抛光镀铬 (-CP)

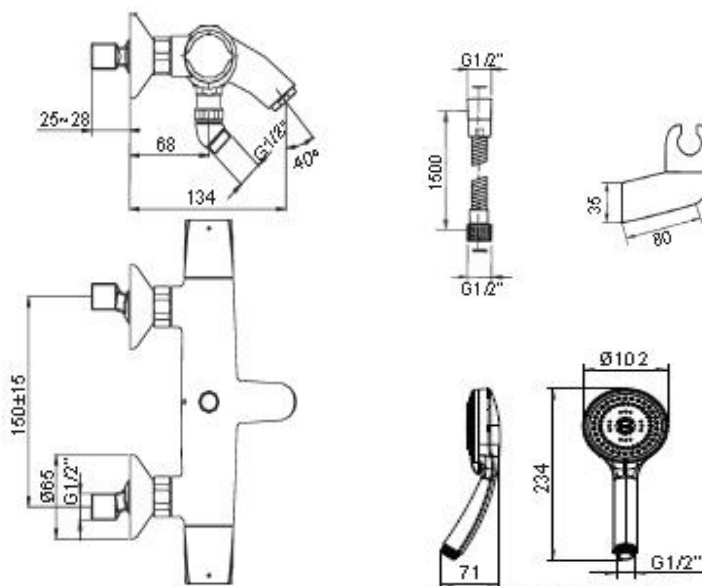
伸长: 出水孔至墙面的距离

产品尺寸图: (单位: 毫米)

Reference Value

参考值

UNIT: mm
单位: 毫米



K-72680T-7