

产品规格:

型号	伸长#	把手	包括配件	表面处理
K-72668T-4	185 mm	金属把手	长185mm出水嘴、石蜡恒温阀芯、起泡器、把手、下置式分水器、软管、雨悦多功能手持花洒、花洒托架、离心接头	抛光镀铬 (-CP)

#伸长: 出水孔至龙头开孔中心的距离

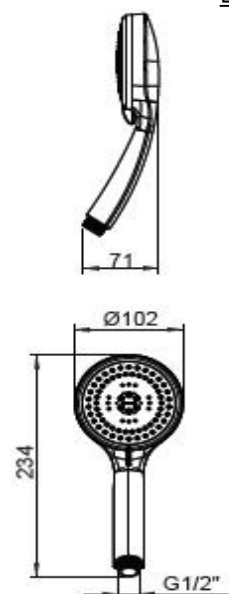
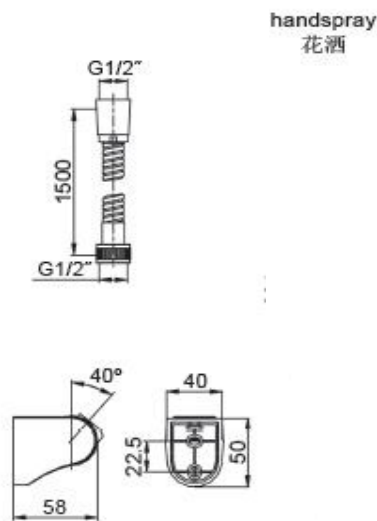
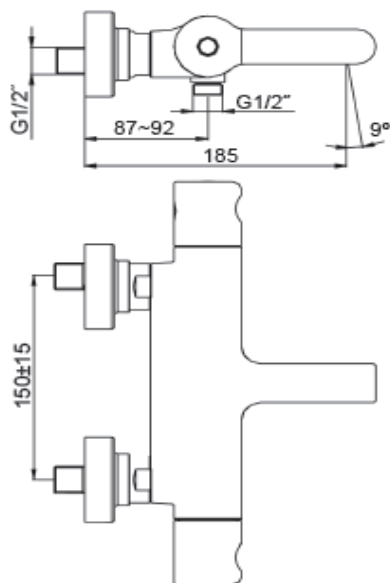
产品尺寸图: (单位: 毫米)

Reference Value

参考值

UNIT: mm

单位: 毫米



K-72668T-4