

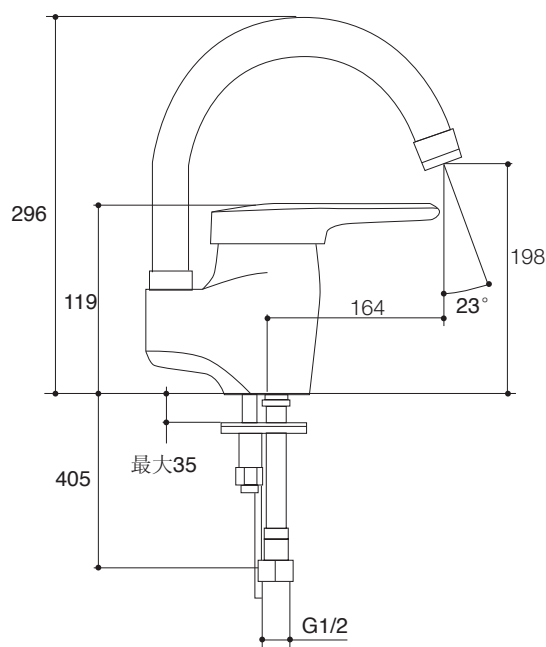
#### 产品规格:

型号	出水嘴		把手	包括配件	表面处理
	伸长 <sup>#</sup>	高			
K-668T	164mm	198mm	金属	出水嘴、把手、起泡器、供水管、连接配件、阀芯	抛光镀铬 (-CP)

# 伸长: 出水孔至龙头开孔中心的距离

#### 产品尺寸图: (单位:毫米)

Reference Value  
参考值



K-668T