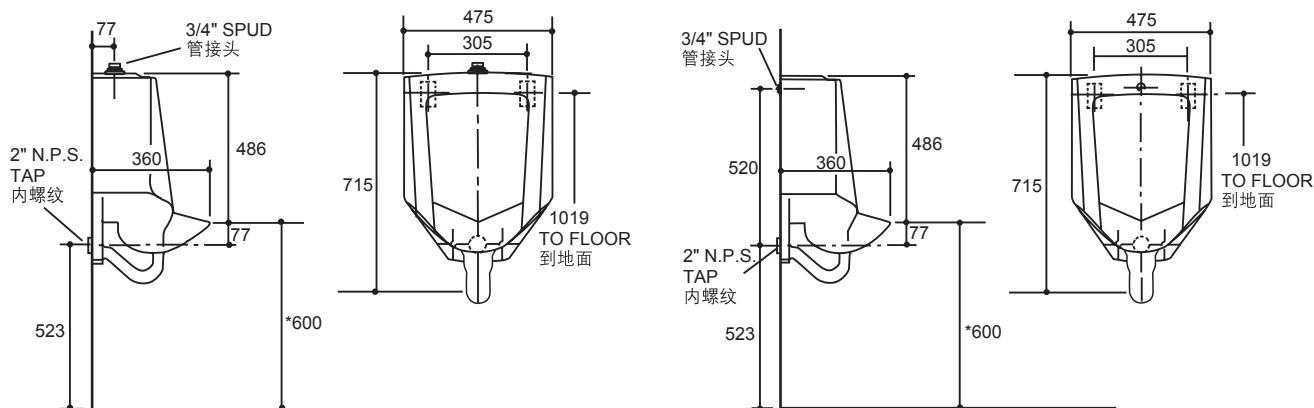


产品规格:

型号	K-4904T-ER	K-4904T-ET
来水口	后接来水式	上接来水式
高度(小便器)	715 mm	
宽度	475 mm	
墙面至开口距离	360 mm	
材料	釉面陶瓷	
冲水系统	直冲式	
平均用水量	0.5升	
适配产品	K-8881T-YC01/YC03-BN PSD 灵敏超级节水型小便器感应器 K-8791T-YC01/YC03-CP/SC 帕蒂欧超级节水型小便器感应器	
	需另购内径不小于9mm的不锈钢编织软管(科勒暂不提供) 长度参见感应器说明书	需另购K-2464T-NA小便器感应器进水配管(配上接式小便器)

* YC03的感应器请使用交流电源盒(16306T-NA)

产品尺寸图: (单位:毫米)



K-4904T-ET

K-4904T-ER