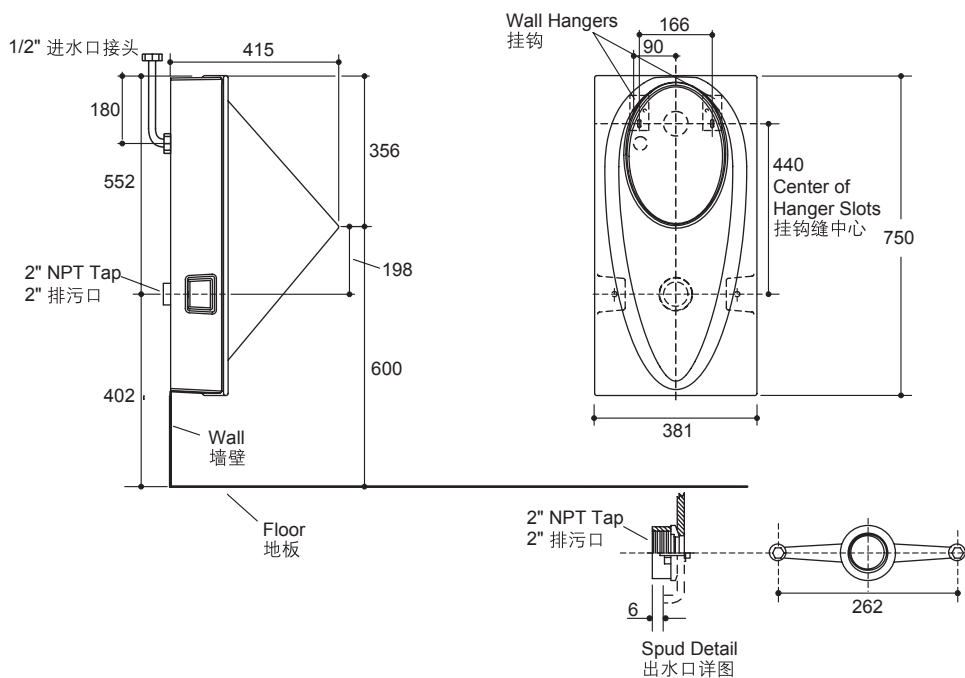


产品规格:

型号	K-4888T
来水口	后接来水式
高度(小便器)	750 mm
宽度	381 mm
墙面至开口距离	415 mm
材料	釉面陶瓷
冲水系统	自动感应直冲式
平均用水量	0.5升
电源	2节5号碱性电池(AA × 2)
启动压力	0.07 MPa (动压) ~ 0.86 MPa (静压)

产品尺寸图: (单位:毫米)



K-4888T