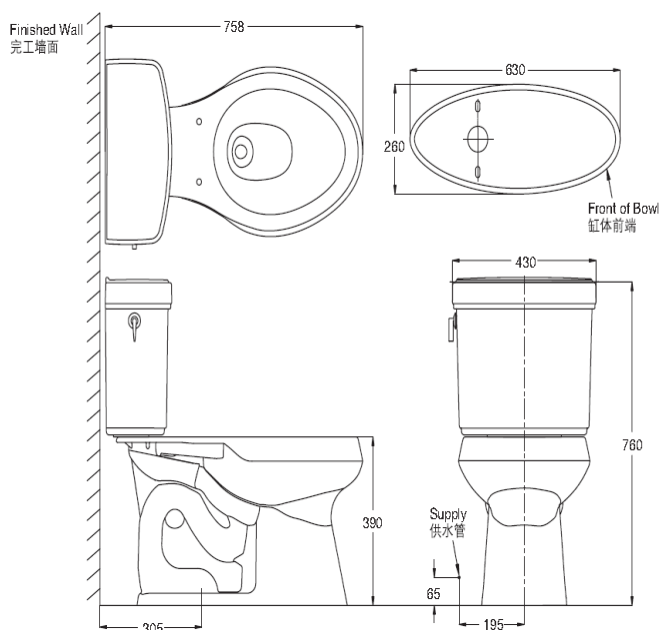


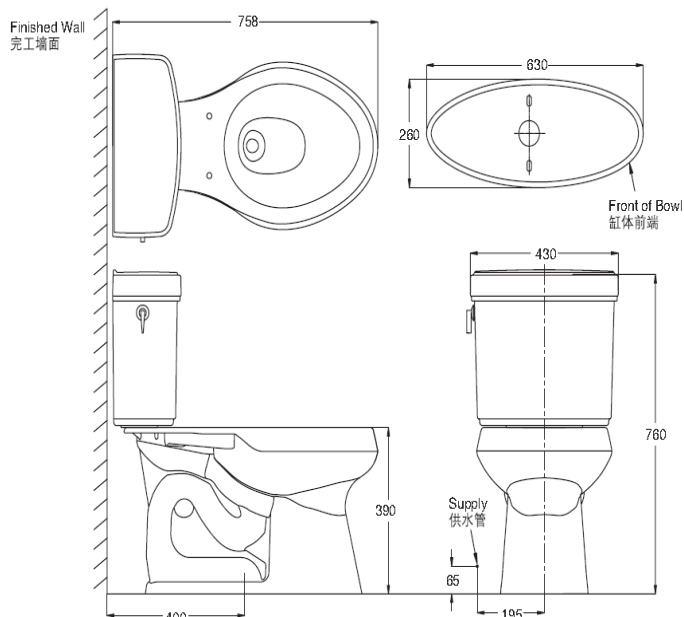
产品规格:

| 型号 | K-3831T-W | K-3831T-CW | K-4969T-W | K-4969T-CW |
|-----------|---|-----------------------|---|-----------------------|
| 缸体类型 | 加长型 | | | |
| 尺寸(长*宽*高) | 758*430*760mm | | | |
| 缸体高度 | 390mm | | | |
| 冲水系统 | 4.2 升五级旋风 ^{绿能} | | | |
| 冲水量 | 4.2 升 | | | |
| 包括产品 | K-3982T-M 4.2 升五级旋风 ^{绿能} 缸体 305mm、 K-4609T-W4 皮诺 4.2 升五级旋风 ^{绿能} 水箱 | | K-4066T-M 4.2 升五级旋风 ^{绿能} 缸体 400mm、 K-4609T-W4 皮诺 4.2 升五级旋风 ^{绿能} 水箱 | |
| | K-4653T 法弧型座便器盖板 | K-4713T 法弧型缓降座便器盖板 | K-4653T 法弧型座便器盖板 | K-4713T 法弧型缓降座便器盖板 |
| | 水箱配件, 水箱盖板, 螺栓帽, 镀铬冲水手掣 | | | |
| 最小坑距 | 地排水 305mm | | 地排水 400mm | |
| 备注 | 本产品只提供白色(0) | | | |

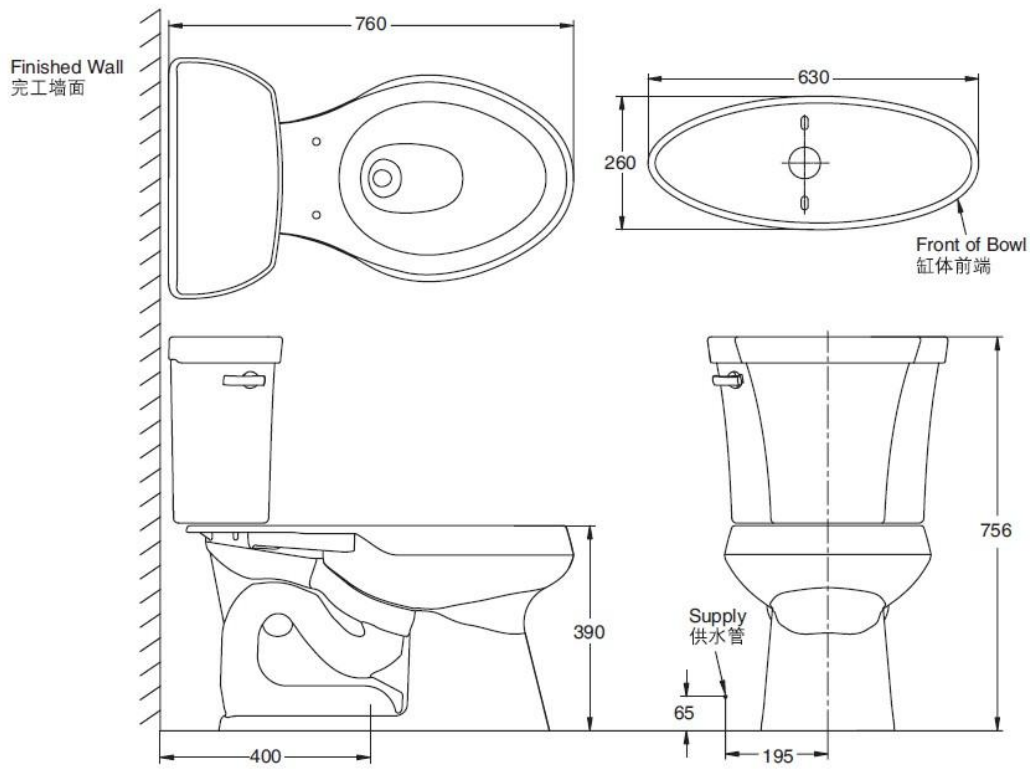
产品尺寸图: (单位:毫米)



K-3831T-W/K-3831T-CW



K-4969T-W/K-4969T-CW



K-4065T/K-4065T-C