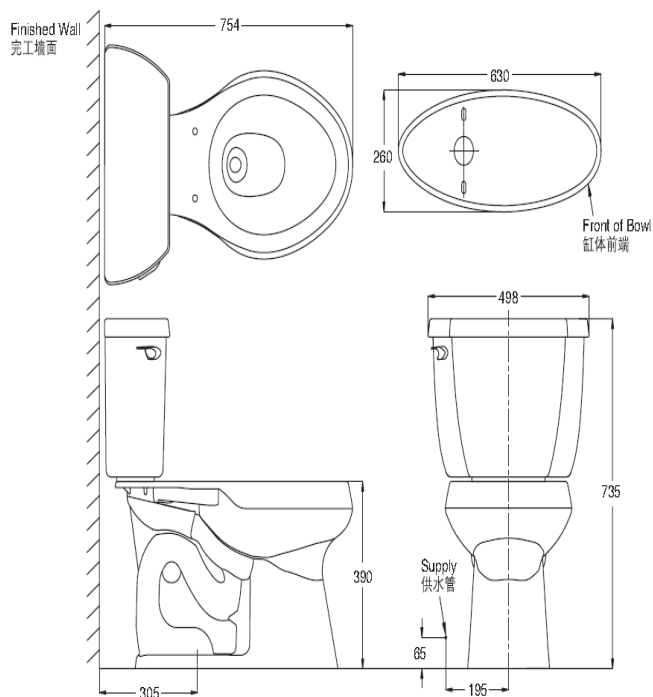


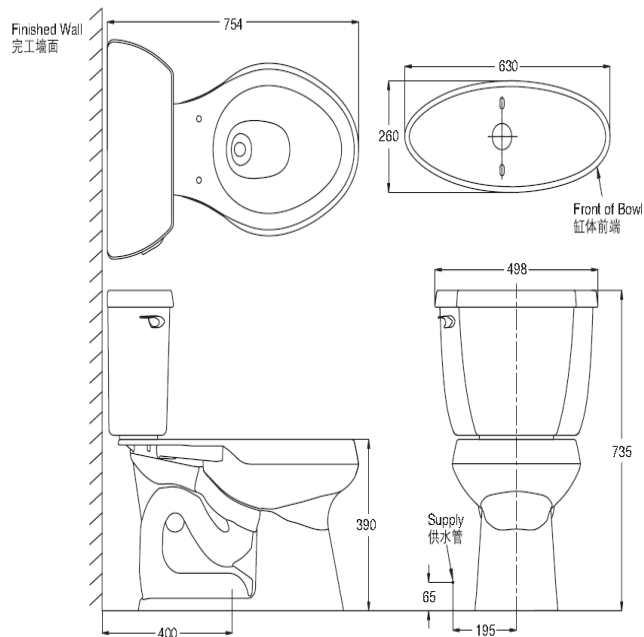
产品规格:

型号	K-3830T-W	K-3830T-CW	K-4968T-W	K-4968T-CW
缸体类型	加长型			
尺寸(长*宽*高)	754*498*735mm			
缸体高度	390mm			
冲水系统	4.2 升五级旋风 ^{绿能}			
冲水量	4.2 升			
包括产品	K-3982T-M 4.2 升五级旋风 ^{绿能} 缸体 305mm、 K-4620T-W4 华威富 4.2 升五级旋风 ^{绿能} 水箱		K-4066T-M 4.2 升五级旋风 ^{绿能} 缸体 400mm、 K-4620T-W4 华威富 4.2 升五级旋风 ^{绿能} 水箱	
	K-4653T 法弧型座便器盖板	K-4713T 法弧型缓降座便器盖板	K-4653T 法弧型座便器盖板	K-4713T 法弧型缓降座便器盖板
	水箱配件, 水箱盖板, 螺栓帽, 镀铬冲水手掣			
最小坑距	地排水 305mm		地排水 400mm	
备注	本产品只提供白色(0)			

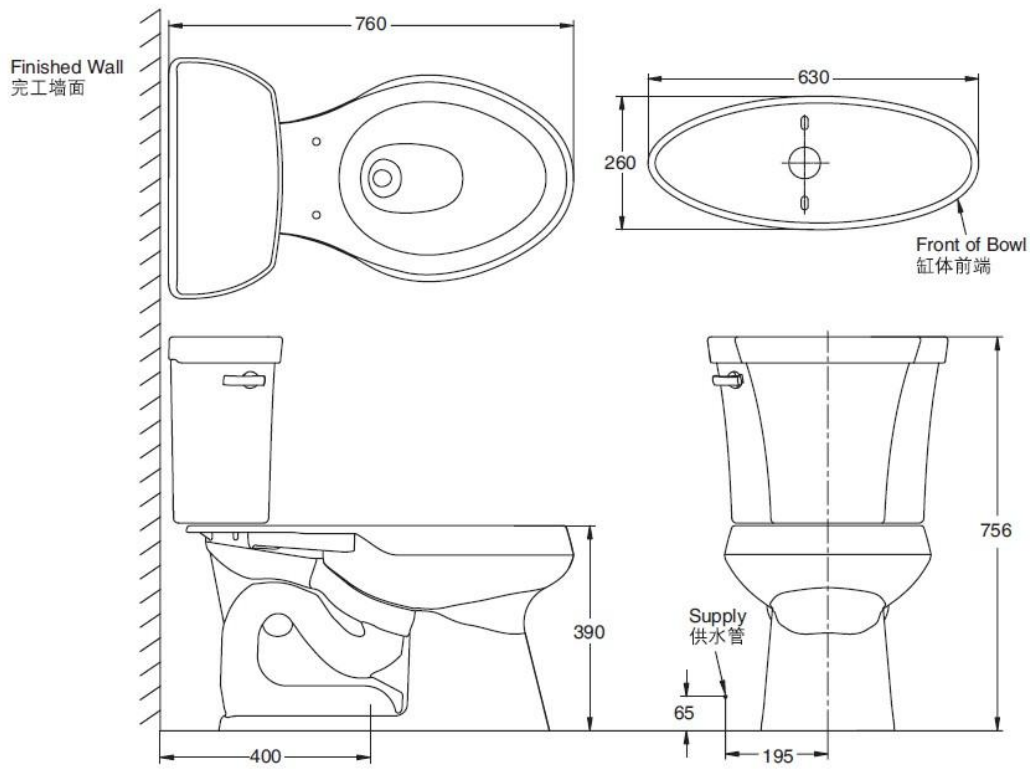
产品尺寸图: (单位:毫米)



K-3830T-W/K-3830T-CW



K-4968T-W/K-4968T-CW



K-4065T/K-4065T-C