

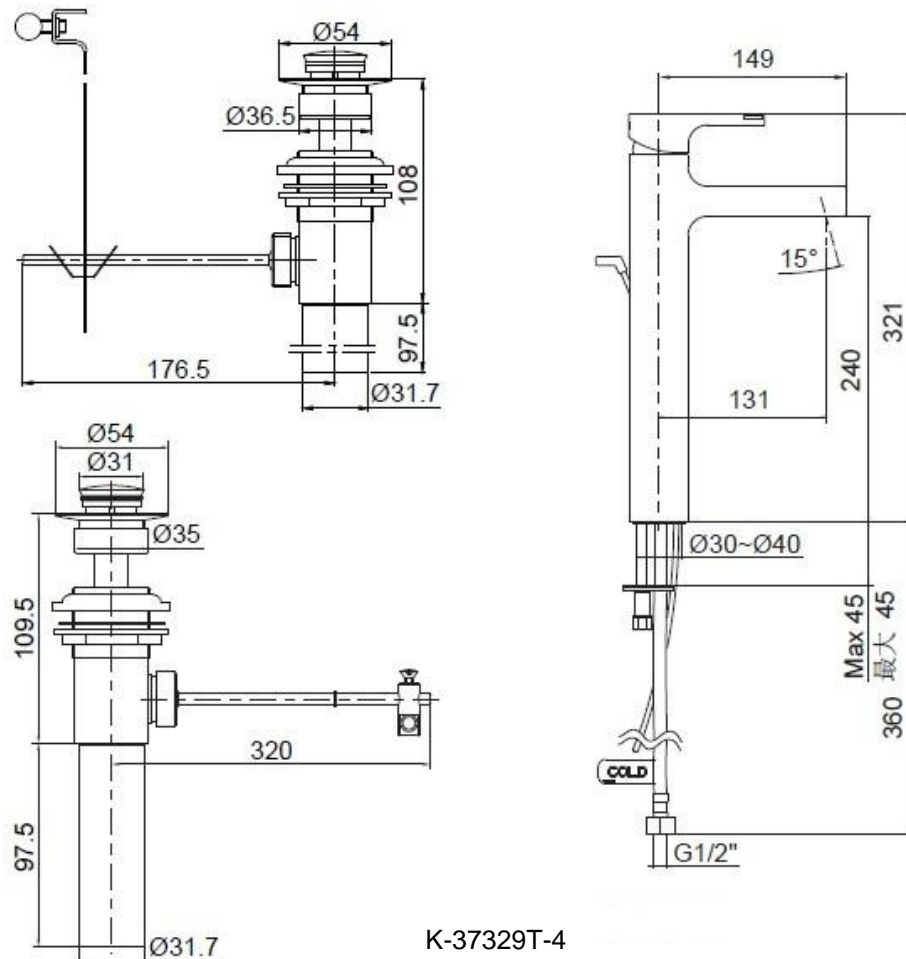
产品规格:

型号	出水嘴		把手	包括配件	表面处理
	伸长#	高			
斯磊单把碗盆龙头-胭脂红					
K-37329T-4DPR	131mm	240mm	提杆型	出水嘴、把手、阀芯、起泡器、排水组件、供水管、连接配件	抛光镀铬 (-CP) 及 胭脂红
斯磊单把碗盆龙头-凝脂白					
K-37329T-4DPW	131mm	240mm	提杆型	出水嘴、把手、阀芯、起泡器、排水组件、供水管、连接配件	抛光镀铬 (-CP) 及 凝脂白

伸长#:出水孔至龙头开口中心距离

产品尺寸图: (单位:毫米)

Reference Value
参考值



K-37329T-4