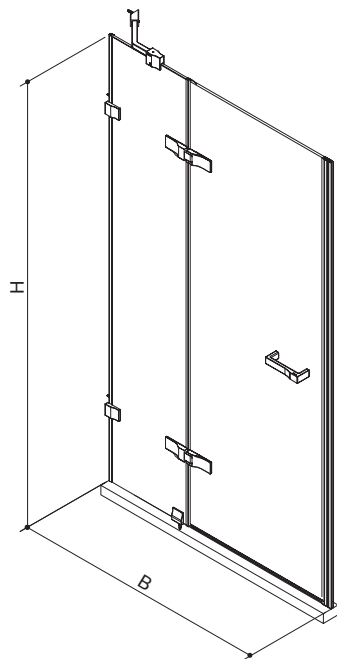


产品规格:

型号	K-36953T-L-SHP
尺寸(宽度 × 高度)	(800-1400) × (1850-2000) mm
类型	一字型, 一固一活
材料	10mm 钢化玻璃(-L)
颜色	亮银色(-SHP)

产品尺寸图: (单位:毫米)



K-36953T

SKU	B	H
K-36932T	800-1300	1850-2000
K-36946T		
K-36939T		
K-36953T		