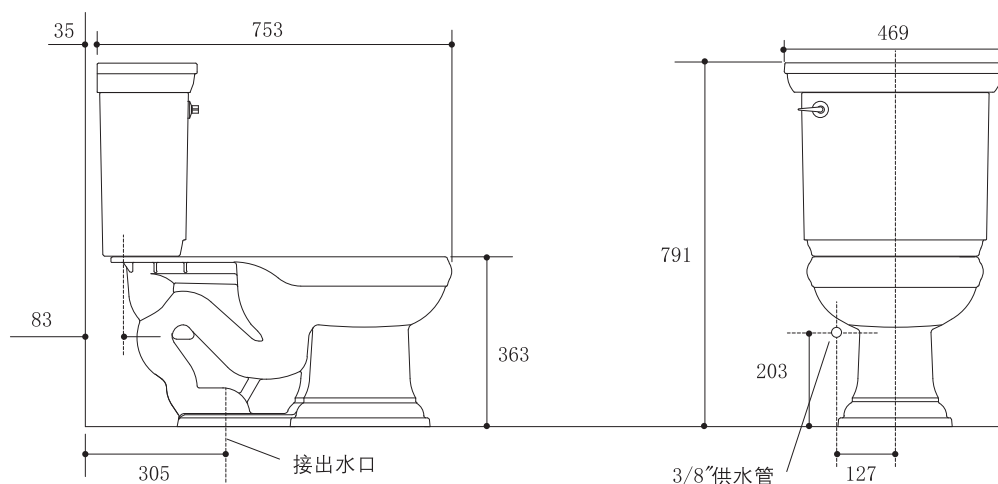


产品规格:

型号	K-3439T	K-3439T-S	K-3439T-C	K-3439T-SAF
类型	豪华型			
缸体类型	加长型			
总体尺寸 (长 x 宽 x 高)	753 x 469 x 791 mm			
缸体高度	363 mm			
冲水系统	一般虹吸式			
冲水量	6升			
包括产品	K-4254T加长型缸体、K-4464T釉面陶瓷水箱、K-4653T坐厕盖板、水箱配件、水箱盖板、螺栓帽、镀铬冲水手掣	特配K-4636T-U 凯诗缓降坐便器盖板, K-4254T加长型缸体、K-4464T釉面陶瓷水箱、水箱配件、水箱盖板、螺栓帽、镀铬冲水手掣	特配K-4713T 法弧缓降坐便器盖板, K-4254T加长型缸体、K-4464T釉面陶瓷水箱、水箱配件、水箱盖板、螺栓帽、镀铬冲水手掣	K-4254T 加长型缸体、K-4464T-AF 釉面陶瓷水箱、K-4636T-U 凯诗缓降坐便器盖板、水箱配件、水箱盖板、螺栓帽、法兰金冲水手掣
最小坑距	地排水: 305 mm			
符合标准	达到或超过美国ASME A112.19.6-1995和A112.19.2M-1998标准, 产品尺寸可能在其公差允许范围内略有调整			
推荐产品	梅玛套间			
相应套间	梅玛套间			
备注	— 本产品只提供白色(0) K-3439T-SAF 法兰金冲水把手 K-77940-AF可单订 (把手、手臂、套管、螺母)			

产品尺寸图: (单位: 毫米)



K-3439T