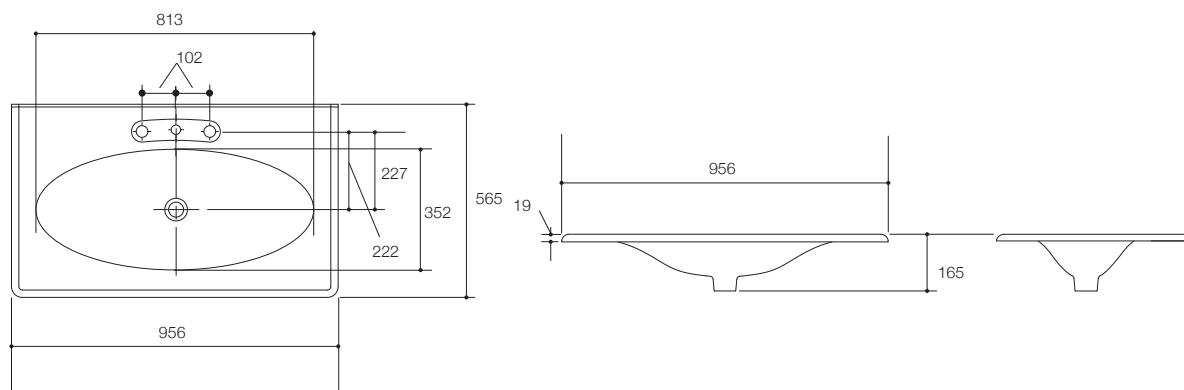


产品规格:

型号	K-3051-8
龙头安装孔#	8寸孔距
外尺寸	956 × 565 × 165 mm
脸盆内径	813 × 352 mm
材料	科勒铸铁
颜色	褐黑色(-KA)
符合标准	达到或超过美国ASME A112.19.6-1995和 A112.19.2M-1998标准, 产品尺寸可能在其公差允许范围内略有调整
可選用配件	
龙头	8寸双把龙头

#尺寸仅供参考, 可能会因P弯、龙头、角阀及供水管而改变。

产品尺寸图: (单位:毫米)



K-3051-8