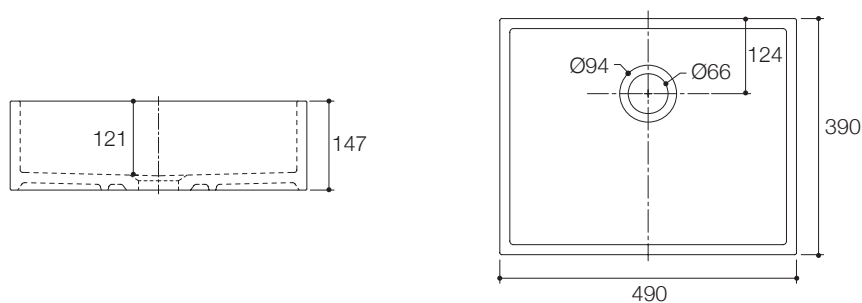


产品规格:

型号	K-19897T
安装方式	台上式
龙头安装孔#	无孔
外尺寸	490 × 390 × 147 mm
脸盆内径	457 × 357 × 121 mm
材料	耐火土
符合标准	达到或超过美国ASME A112.19.2-2003标准, 产品尺寸可能在其公差允许范围内略有调
必选配件	
落水	K-106500-CP 德墙时尚脸盆落水
备注	本产品只提供白色(0)

#尺寸仅供参考, 可能会因P弯、龙头、角阀及供水管而改变。

产品尺寸图: (单位:毫米)



K-19897T