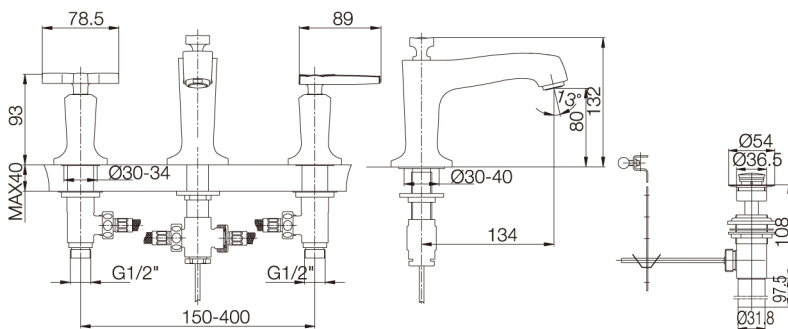


产品规格:

型号	出水嘴		把手	包括配件	表面处理
	伸长#	高			
K-16232T-3	134 mm	80mm	十字型把手	出水嘴、阀芯、起泡器、 把手、排水组件、供水管、 连接配件	抛光镀铬 (-CP)
K-16232T-4			杆型把手		

产品尺寸图: (单位: 毫米)



K-16232T