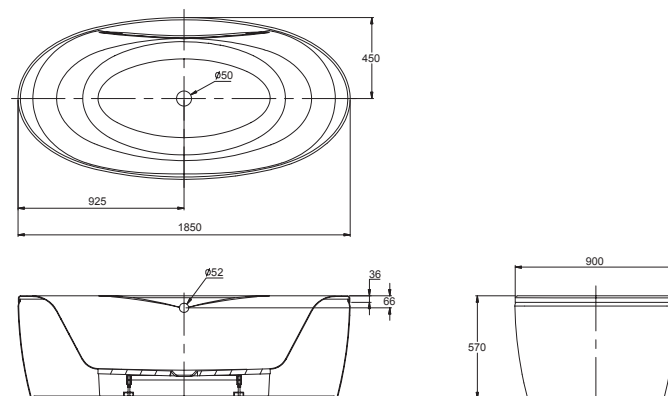


产品规格:

型号	K-15332T
尺寸(长×宽×高)	1850×900×570 mm
内部尺寸	顶边: 1500×696 mm 底边: 1018×536 mm
满水容量(至溢水口)	200升
重量	38-42 公斤
深度	321 mm
可选配件	
排水	K-17295T-CP

产品尺寸图: (单位:毫米)



K-15332T