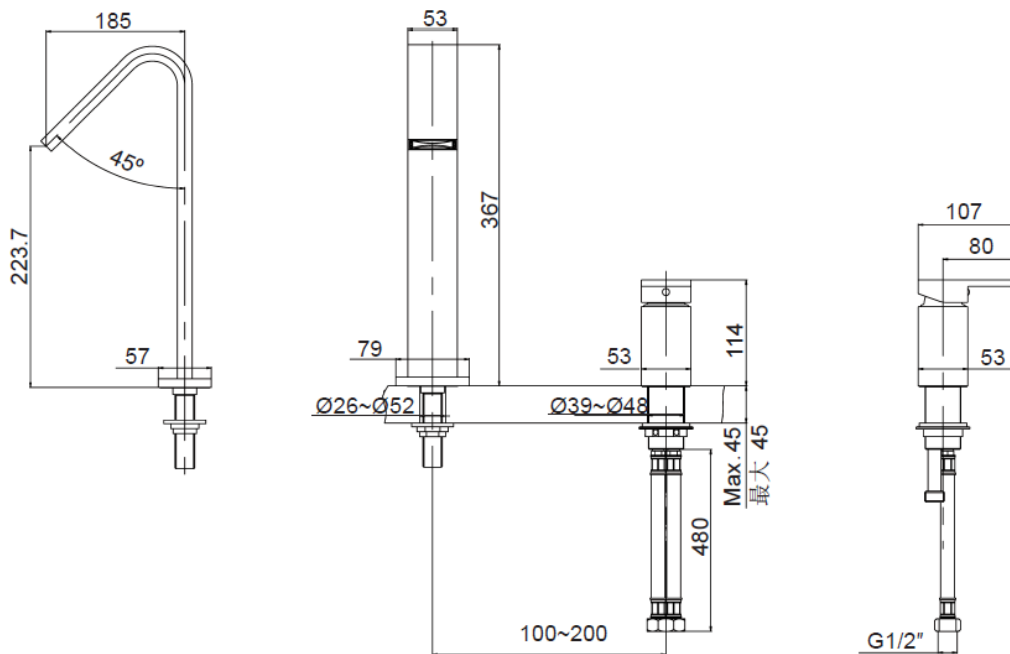


#### 产品规格:

型号	出水嘴		包括配件	表面处理
	伸长#	高		
K-14675T-4	185mm	223.7mm	出水嘴、阀芯、把手	抛光镀铬(-CP)

伸长# : 出水孔至龙头开孔中心的距离

#### 产品尺寸图: (单位:毫米)



K-14675T-4