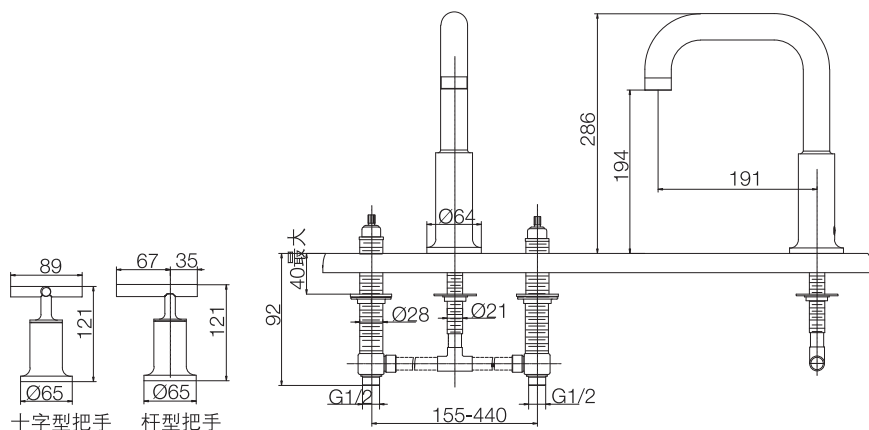


产品规格:

型号	出水嘴	把手	包括配件	表面处理	备注
	伸长#				
K-14428T-3	191mm	十字型	出水嘴、把手、阀芯、起泡器	抛光镀铬(-CP) 抛光镀镍(-SN) 拉丝镀镍(-BN) 拉丝奢华金(-BGD) 抛光奢华金(-PGD)	可另配14399T缸边式分水器及手持花洒
K-14428T-4		杆型			

伸长: 出水孔至龙头开孔中心的距离

产品尺寸图: (单位:毫米)



K-14428T