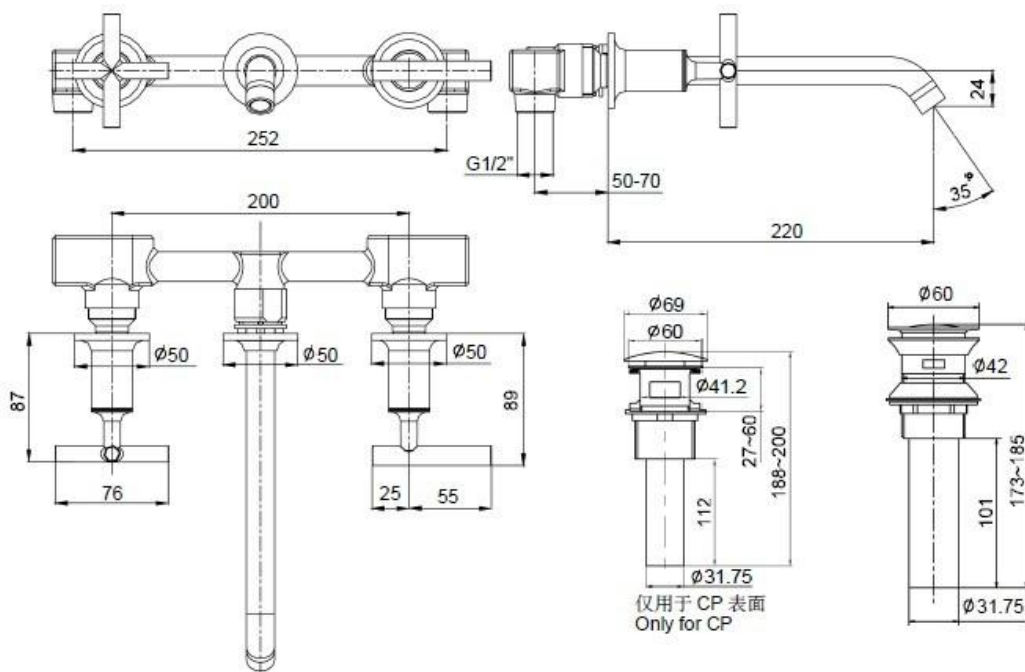


产品规格:

型号	出水嘴	把手	包括配件	表面处理
K-14415T-3	伸长 220mm	十字形	出水嘴、把手、起泡器、阀芯、弹跳式落水	抛光镀铬 (-CP)
K-14415T-4		杆型		抛光镀镍 (-SN)
				拉丝镀镍 (-BN)
				拉丝奢华金 (-BGD)
				抛光奢华金 (-PGD)

产品尺寸图: (单位:毫米)



K-14415T