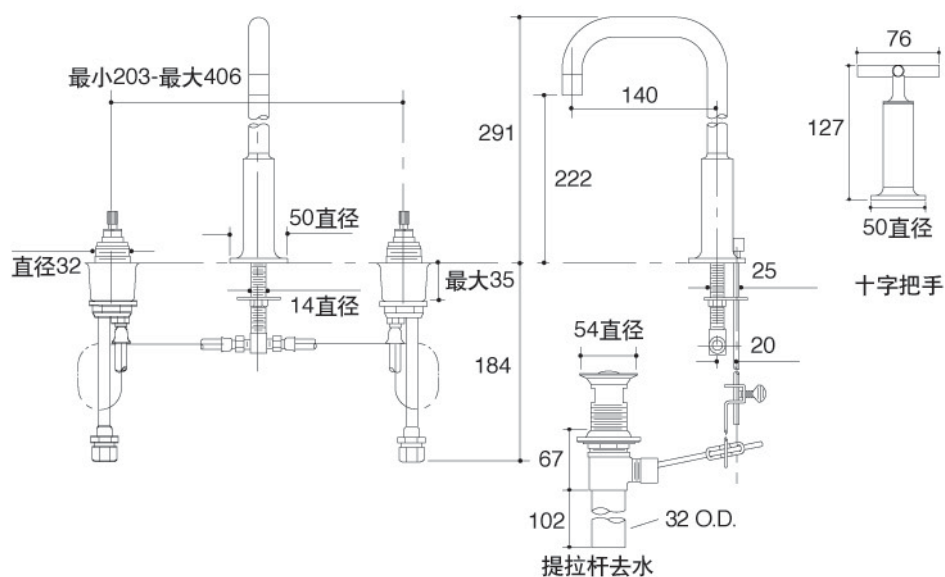


产品规格:

型号	出水嘴		把手	包括配件	表面处理
	伸长 [#]	高			
K-14408T-3	140mm	222mm	金属	出水嘴、把手、起泡器、排水组件、供水管、连接配件、阀芯	抛光镀铬(-CP) 抛光镀镍(-SN) 拉丝镀镍(-BN) 拉丝奢华金(-BGD) 抛光奢华金(-PGD)
K-14408T-4	140mm	222mm	金属		

伸长：出水孔至龙头开孔中心的距离

产品尺寸图:(单位:毫米)



K-14408T