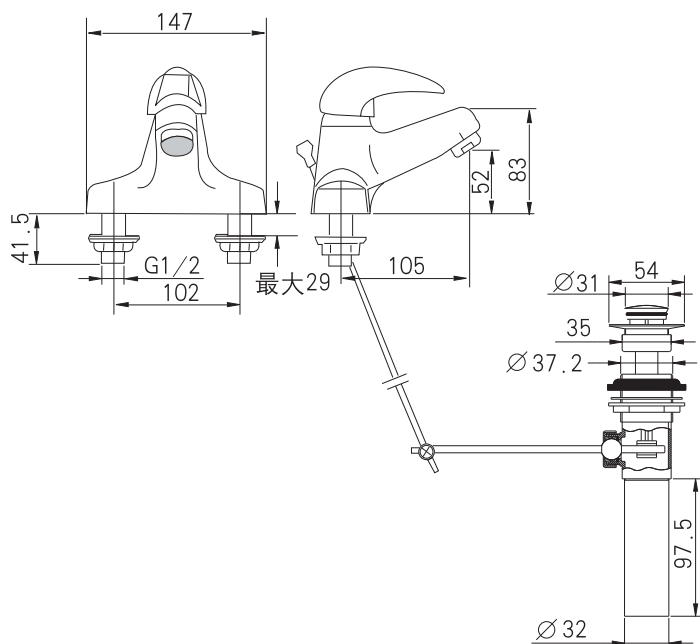


产品规格:

型号	出水嘴		把手	包括配件	表面处理
	伸长#	高			
K-12056T	105mm	52mm	提杆型	长105mm出水嘴、阀芯、起泡器、把手、排水组件、连接配件	抛光镀铬(-CP)

伸长: 出水孔至龙头开孔中心的距离

产品尺寸图: (单位:毫米)



K-12056T