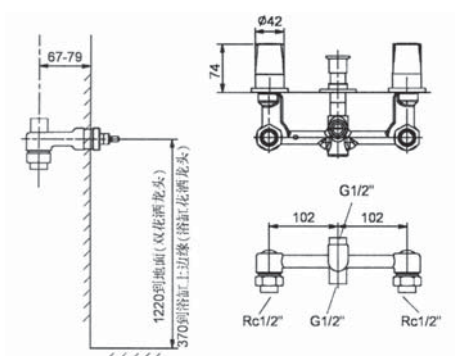


K-11690T-7/K-11691T-7

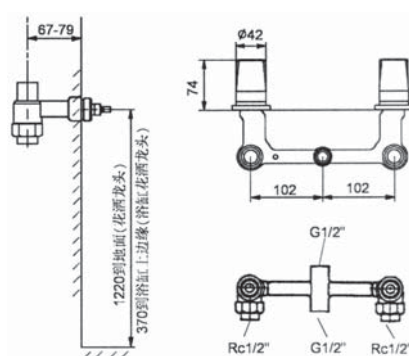
产品规格:

型号	包括配件	表面处理
艾丽维双把入墙式浴缸花洒阀芯及把手		
K-11690T-7	阀芯、把手、分水器	抛光镀铬(-CP)
艾丽维双把入墙式花洒阀芯及把手		
K-11691T-7	阀芯、把手	抛光镀铬(-CP)

产品尺寸图:(单位:毫米)



K-11690T-7



K-11691T-7