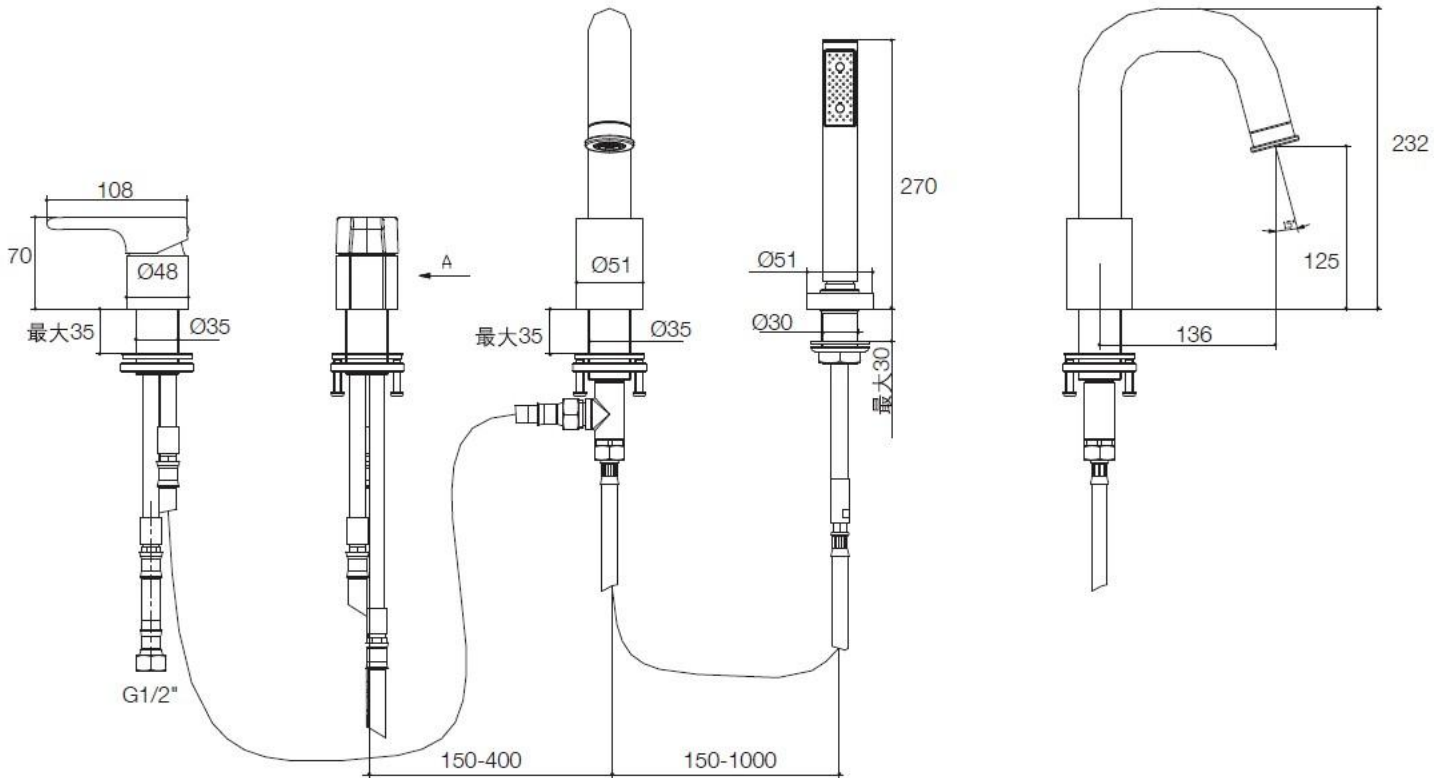


产品规格:

型号	出水嘴	把手	包括配件	表面处理
K-10873T-4	伸长#136mm 高 125mm	杆型把手	长 136mm、高 125mm 出水嘴、 装饰罩、阀芯、浴缸连接组件	抛光镀铬(-CP) 拉丝镀镍(-BN) 法兰金(-AF)

#伸长: 出水孔至龙头开孔中心的距离

产品尺寸图: (单位:毫米)



K-10873T-4