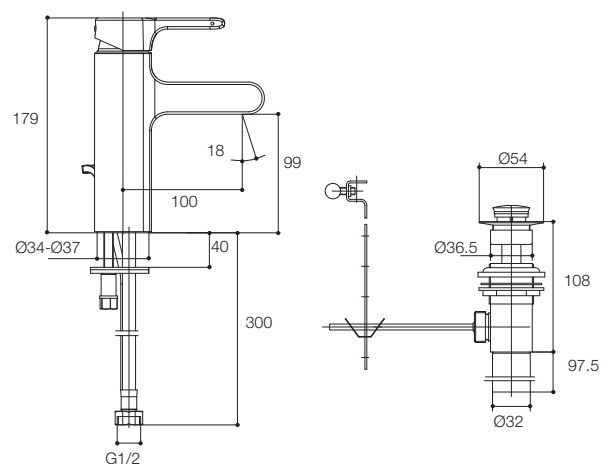


产品规格:

出水嘴					
型号	伸长#	高	把手	包括配件	表面处理
K-10860T-4	100 mm	99 mm	杆型	长100mm 出水嘴、把手、阀芯、起泡器、排水组件、供水管、连接配件	抛光镀铬 (-CP)

#伸长: 出水孔至龙头开孔中心的距离

产品尺寸图: (单位: 毫米)



K-10860T-4