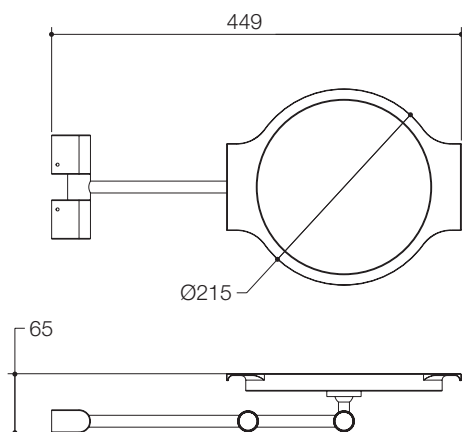


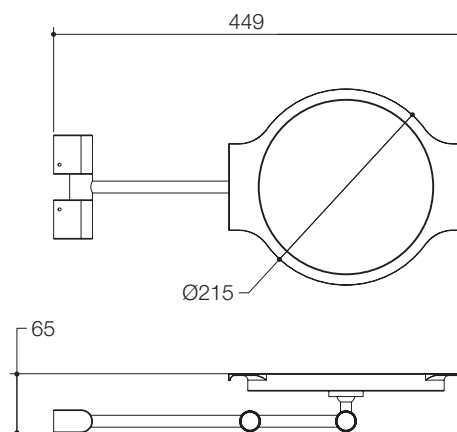
产品规格:

型号	尺寸	表面处理
K-10479T	449 × 215 × 63 mm	抛光镀铬(-CP)
K-15334T	449 × 215 × 63 mm	抛光镀铬(-CP)

产品尺寸图: (单位:毫米)



K-10479T



K-15334T