

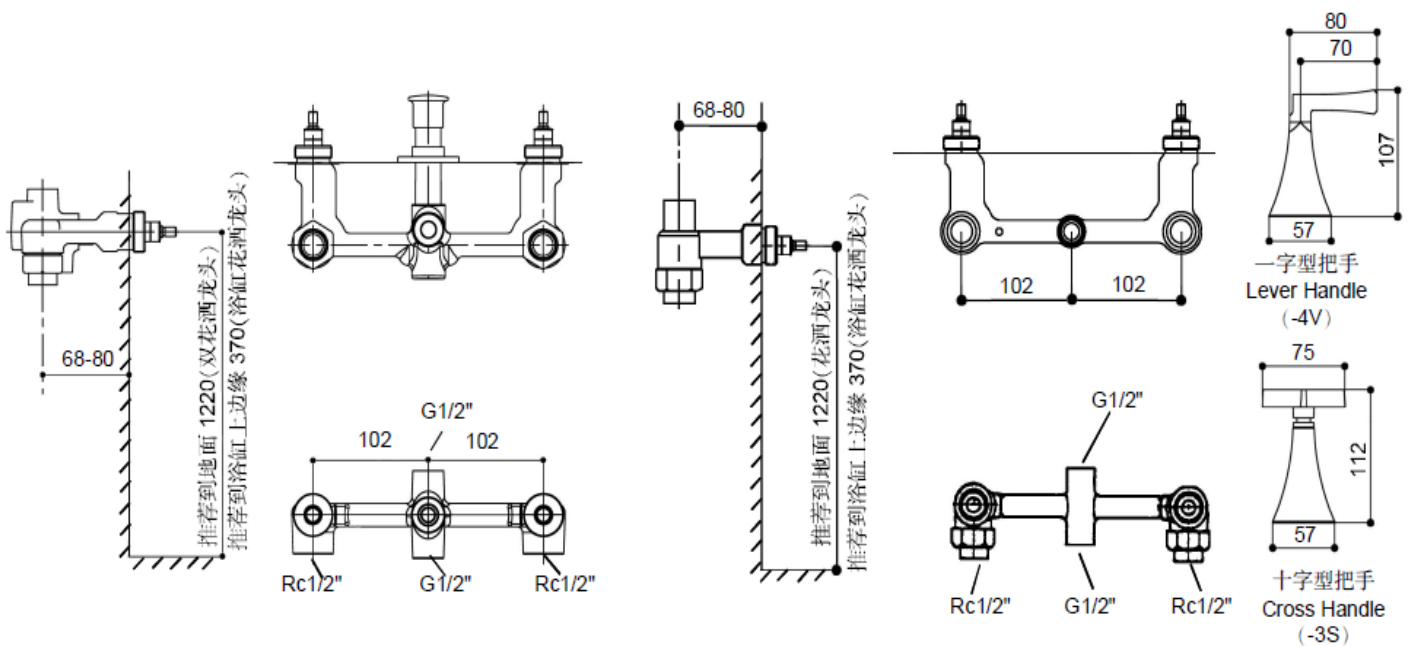
产品规格:

型号	把手	包括配件	表面处理
梅玛双把入墙式浴缸花洒阀芯及把手			
K-10401T-3S	十字型	阀芯、把手、分水器	抛光镀铬 (-CP) / 法兰金 (-AF) / 罗曼银 (-BN) / 香槟 (-SN)
K-10401T-4V	杆型	阀芯、把手、分水器	
梅玛双把入墙式花洒阀芯及把手			
K-11651T-3S	十字型	阀芯、把手	抛光镀铬 (-CP) / 法兰金 (-AF) / 罗曼银 (-BN) / 香槟 (-SN)
K-11651T-4V	杆型	阀芯、把手	

产品尺寸图: (单位:毫米)

Reference Value
参考值

UNIT: mm
单位: 毫米



K-10401T

K-11651T