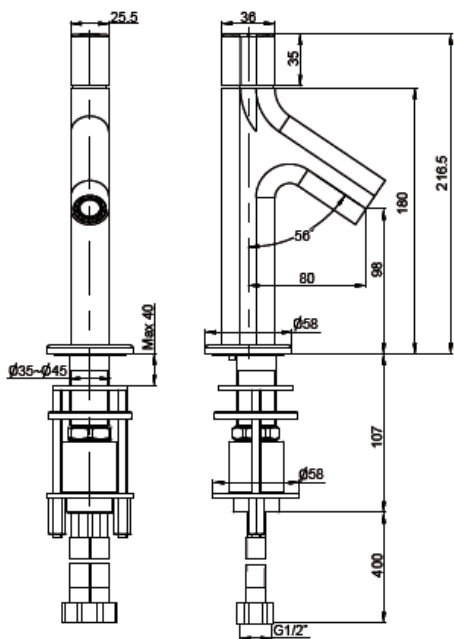


#### 产品规格:

型号	出水嘴		把手	包括配件	表面处理
	伸长#	高			
K-10378T-9	80mm	98mm	金属镂空	长80mm的出水嘴、阀芯、供水管、排水组件、连接配件	抛光镀铬 (-CP)、 罗曼金 (-BGD)

#### 产品尺寸图: (单位:毫米)



K-10378T-9