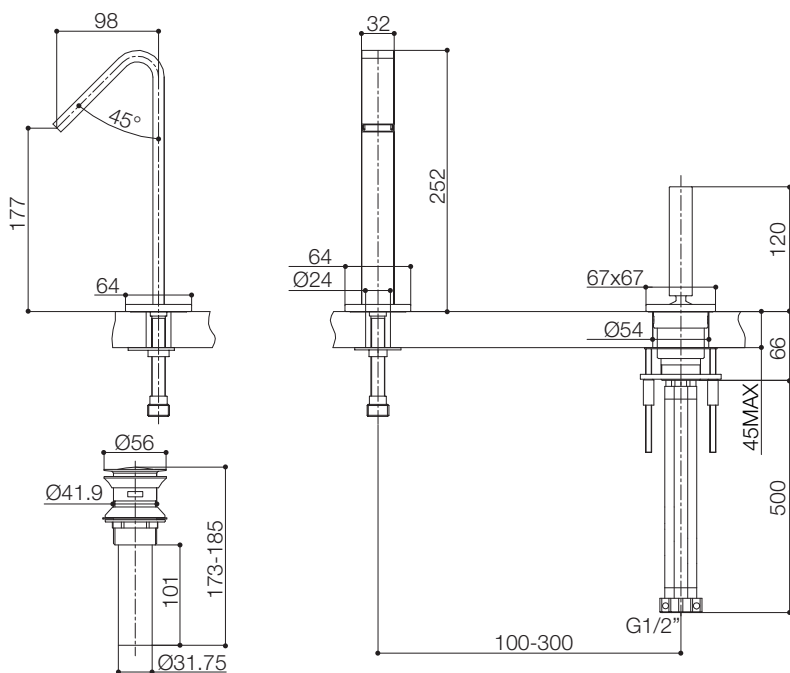


产品规格:

型号	出水嘴		把手	包括配件	表面处理
	伸长#	高			
K-10319T-4	98mm	177mm	杆型把手	包括长98mm、高177mm、宽32mm、出水嘴、阀芯、把手、排水组件、供水管、连接配件	抛光镀铬 (-CP)

伸长: 出水孔至龙头开孔中心的距离

产品尺寸图: (单位:毫米)



K-10319T-4