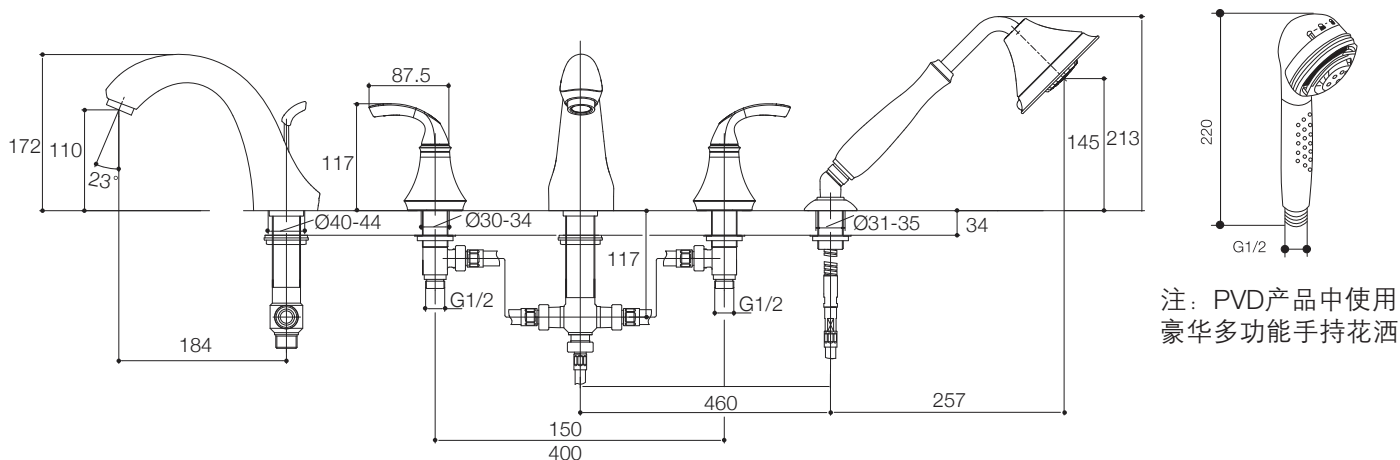


产品规格:

型号	出水嘴		把手	包括配件	表面处理	备注
	伸长#	高				
K-10294T-4	184mm	110mm	金属	出水嘴、阀芯、把手、起泡器、分水器、花洒底座、手持花洒	抛光镀铬(-CP) 抛光奢华金(-PGD)	PVD产品中使用豪华多功能手持花洒

伸长: 出水孔至龙头开孔中心的距离

产品尺寸图: (单位:毫米)



K-10294T-4