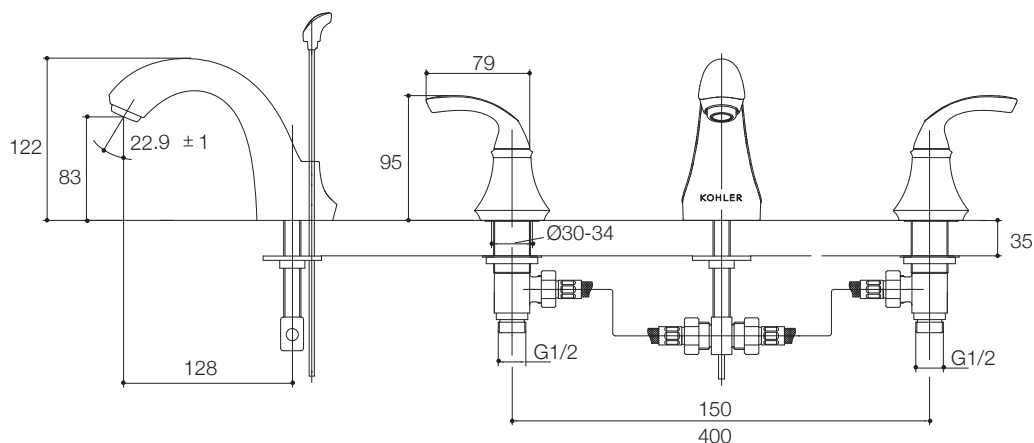


#### 产品规格:

型号	出水嘴		把手	包括配件	表面处理
	伸长#	高			
K-10272T-4	128mm	83mm	金属	出水嘴、阀芯、把手、起泡器、排水组件、供水管、连接配件	抛光镀铬(-CP) 抛光奢华金(-PGD)

# 伸长: 出水孔至龙头开孔中心的距离

#### 产品尺寸图: (单位:毫米)



K-10272T-4