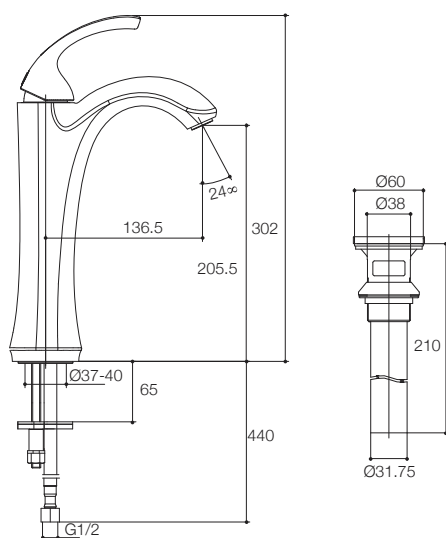


产品规格:

型号	出水嘴		把手	包括配件	表面处理	表面处理
	伸长#	高				
K-10217T-4	136.5mm	205.5mm	金属	出水嘴、阀芯、把手、起泡器、弹跳式落水、供水管、连接配件	抛光镀铬(-CP) 抛光奢华金(-PGD)	可另选台面安装排水组件, 需申请特殊型号11679T

伸长: 出水孔至龙头开孔中心的距离

产品尺寸图: (单位:毫米)



K-10217T-4