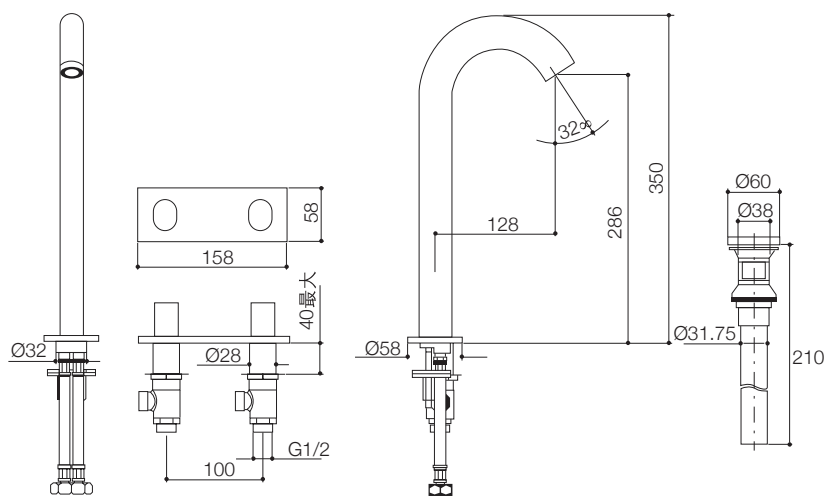


产品规格:

型号	出水嘴		把手	包括配件	表面处理	备注
	伸长#	高				
K-10094T-9	128mm	286mm	金属	出水嘴、阀芯、起泡器、把手、弹跳式落水、装饰罩、供水管、连接配件	抛光镀铬(-CP) 拉丝奢华金(-BGD)	可另选台面安装排水组件, 需申请特殊型号11679T

伸长: 出水孔至龙头开孔中心的距离

产品尺寸图: (单位:毫米)



K-10094T-9