

K-98675T

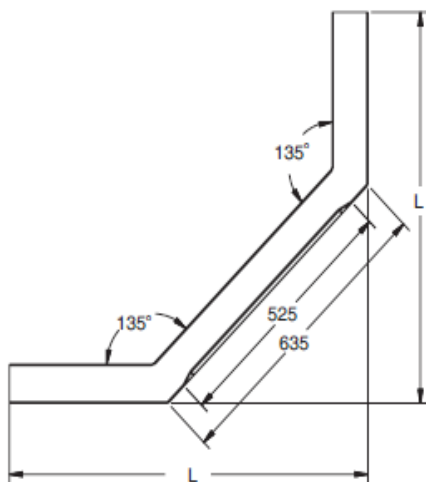
K-98676T

K-98677T

产品规格

型号	表面处理	说明
K-98675T	0白	钻石型, 1200*1200*60mm
K-98676T	0白	钻石型, 1000*1000*60mm
K-98677T	0白	钻石型, 900*900*60mm

产品尺寸图：单位：（毫米）



SKU	Description 描述	Length 长度 "L"
K-98677T	Contemporary Water Divider, Angle, 900 x 900, Front 635 简约风格挡水条, 钻石型, 正面635	900
K-98676T	Contemporary Water Divider, Angle, 1000 x 1000, Front 635 简约风格挡水条, 钻石型, 正面635	1000
K-98675T	Contemporary Water Divider, Angle, 1200 x 1200, Front 635 简约风格挡水条, 钻石型, 正面635	1200