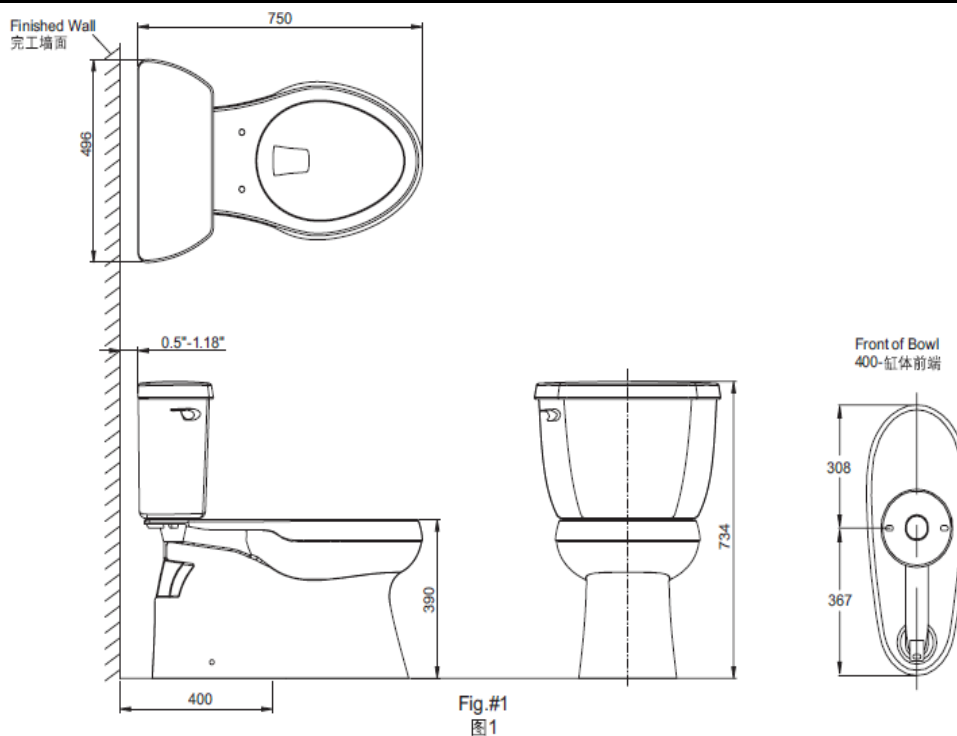


K-7058T
K-7058T-C

产品规格

型号	表面处理	说明
K-7058T	0白	746*497*729mm分体座便器, 4.2升冲水量, 400mm坑距, “五级旋风绿能”冲水系统 包括K-5767T五级旋风绿能缸体, K-4620T-WM华威富五级旋风绿能水箱, K-4653T法弧加长型座便器盖板, 水箱配件, 水箱盖板, 螺栓帽, 抛光镀铬冲水手掣
K-7058T-C	0白	746*497*729mm分体座便器, 特配K-4713T法弧缓降座便器盖板, 其他同K-7058T 包括K-5767T五级旋风绿能缸体, K-4620T-WM华威富五级旋风绿能水箱, K-4713T法弧缓降座便器盖板, 水箱配件, 水箱盖板, 螺栓帽, 抛光镀铬冲水手掣

产品尺寸图: 单位: (毫米)



科勒公司保留随时变更图中标示尺寸的权利, 无需另行通知。
Kohler reserves the right to change marked dimensions without prior notice.