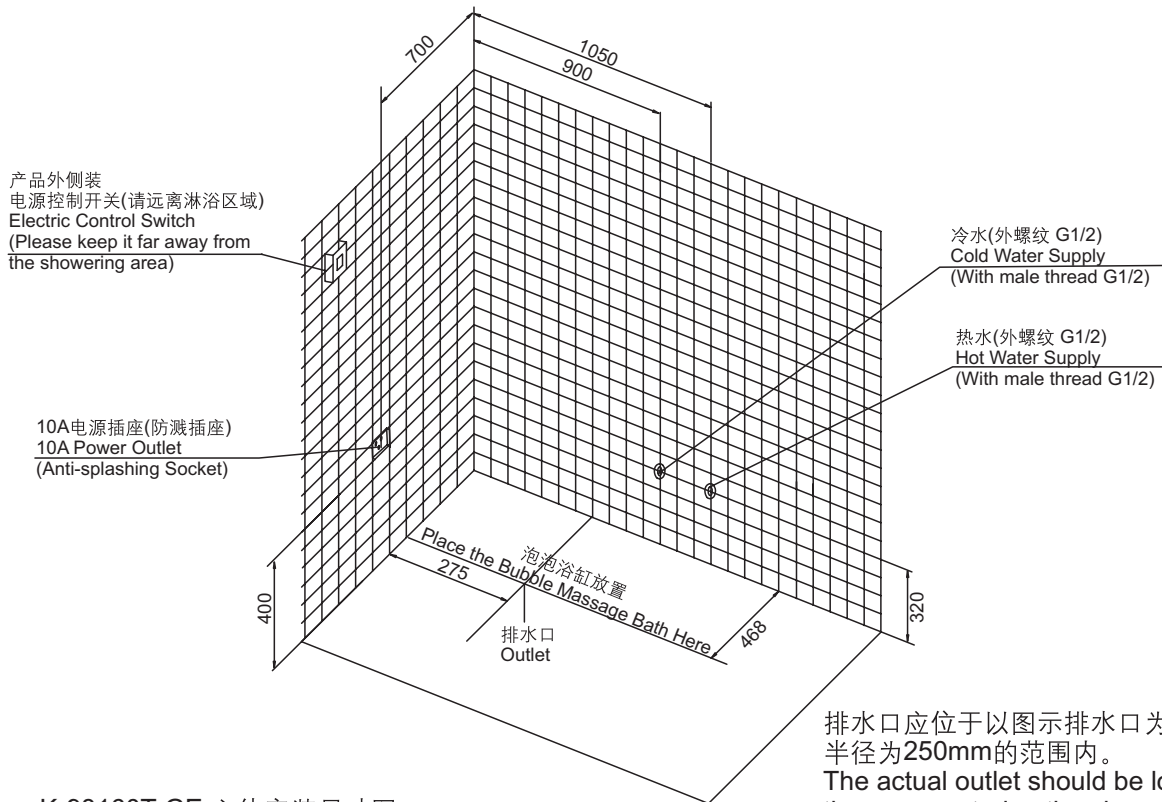
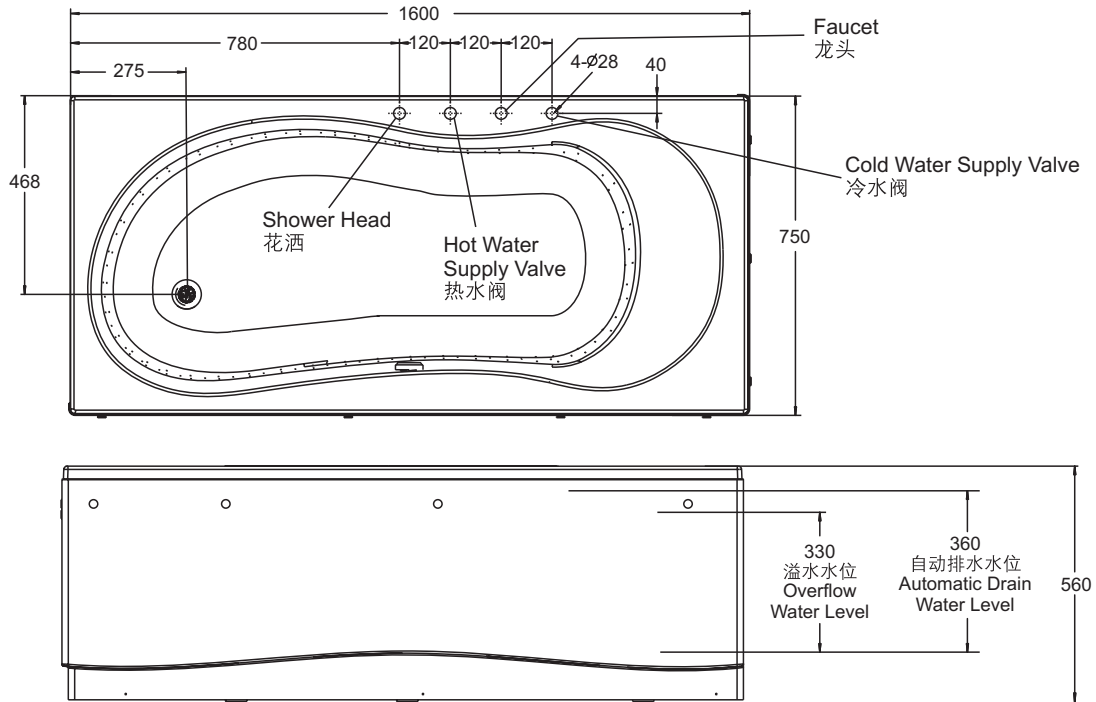


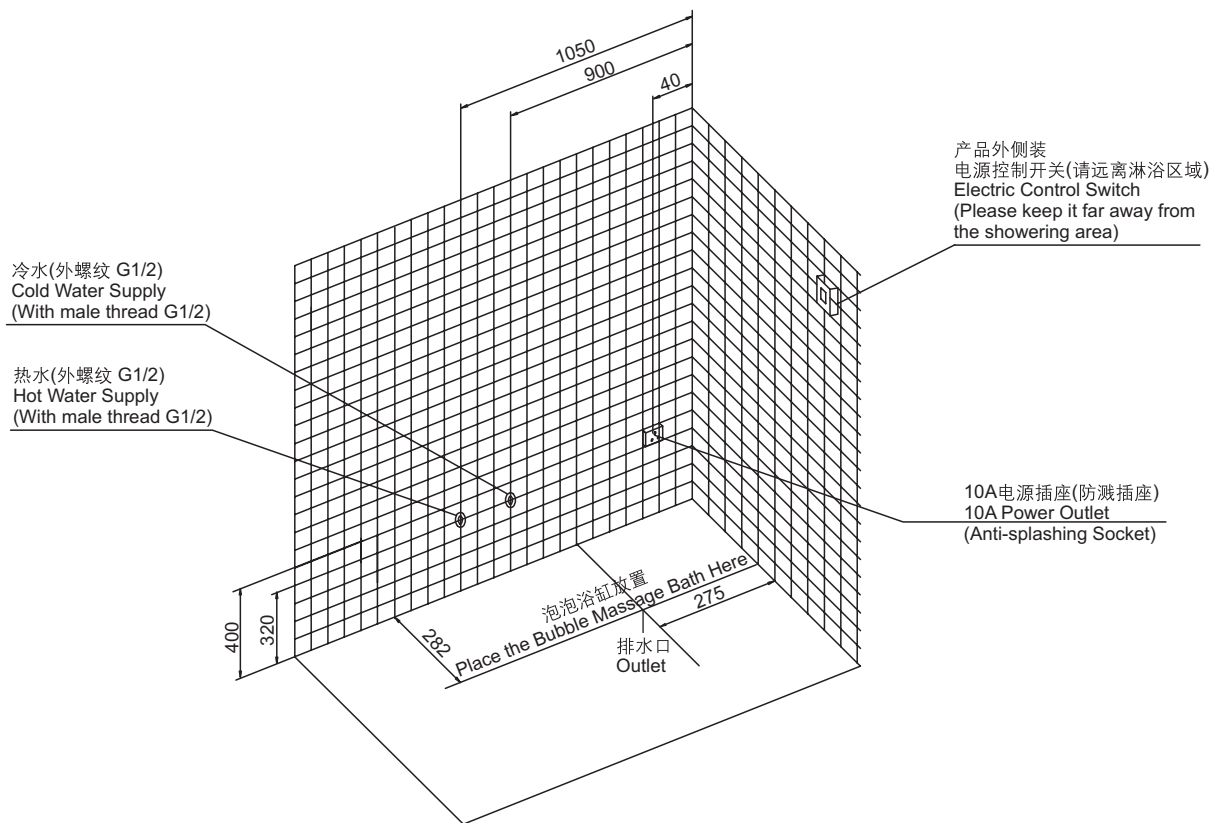
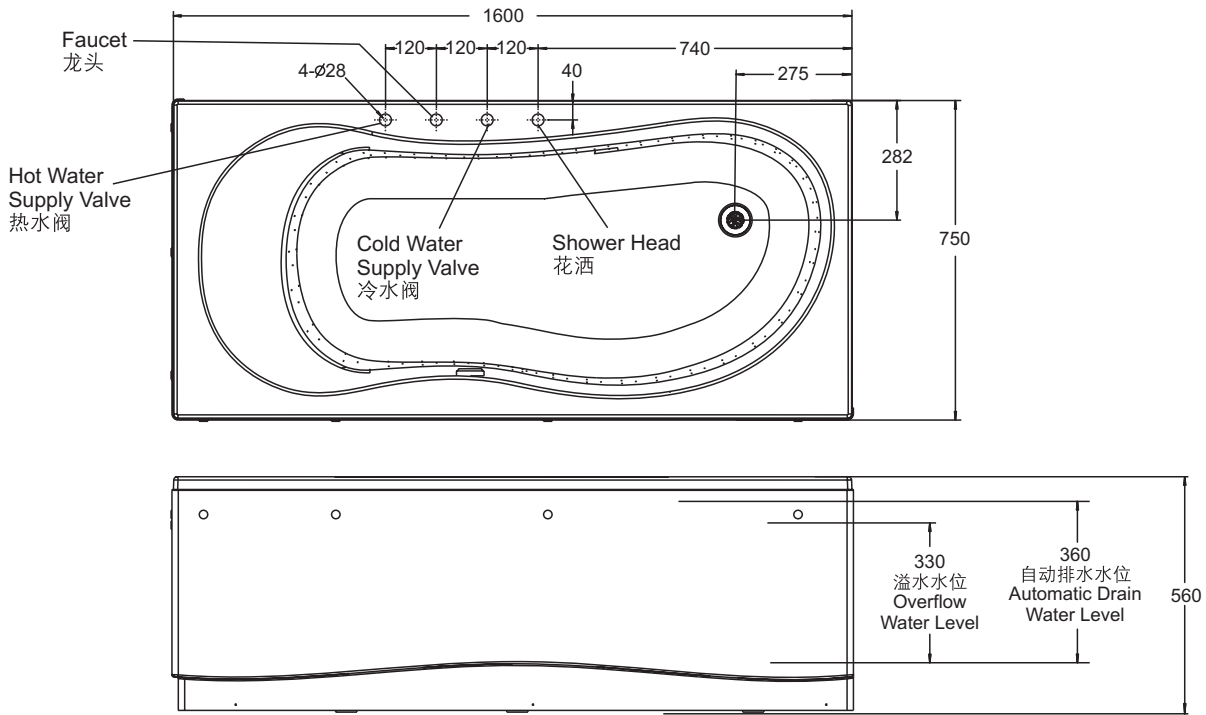
### LH CORNER(左角位) K-98160T-GE RH CORNER(右角位) K-98161T-GE

产品尺寸图 ROUGHING-IN (单位: 毫米) (Unit:mm)



排水口应位于以图示排水口为中心, 半径为250mm的范围内。  
The actual outlet should be located in the area centering the shown outlet and extending with the radius 250mm.

K-98160T-GE 立体安装尺寸图  
Three-dimension installation roughing-in



排水口应位于以图示排水口为中心，半径为250mm的范围内。  
The actual outlet should be located in the area centering the shown outlet and extending with the radius 250mm.

K-98161T-GE 立体安装尺寸图  
Three-dimension installation roughing-in

## 产品信息 PRODUCT INFORMATION

### Product Information

### 产品资料

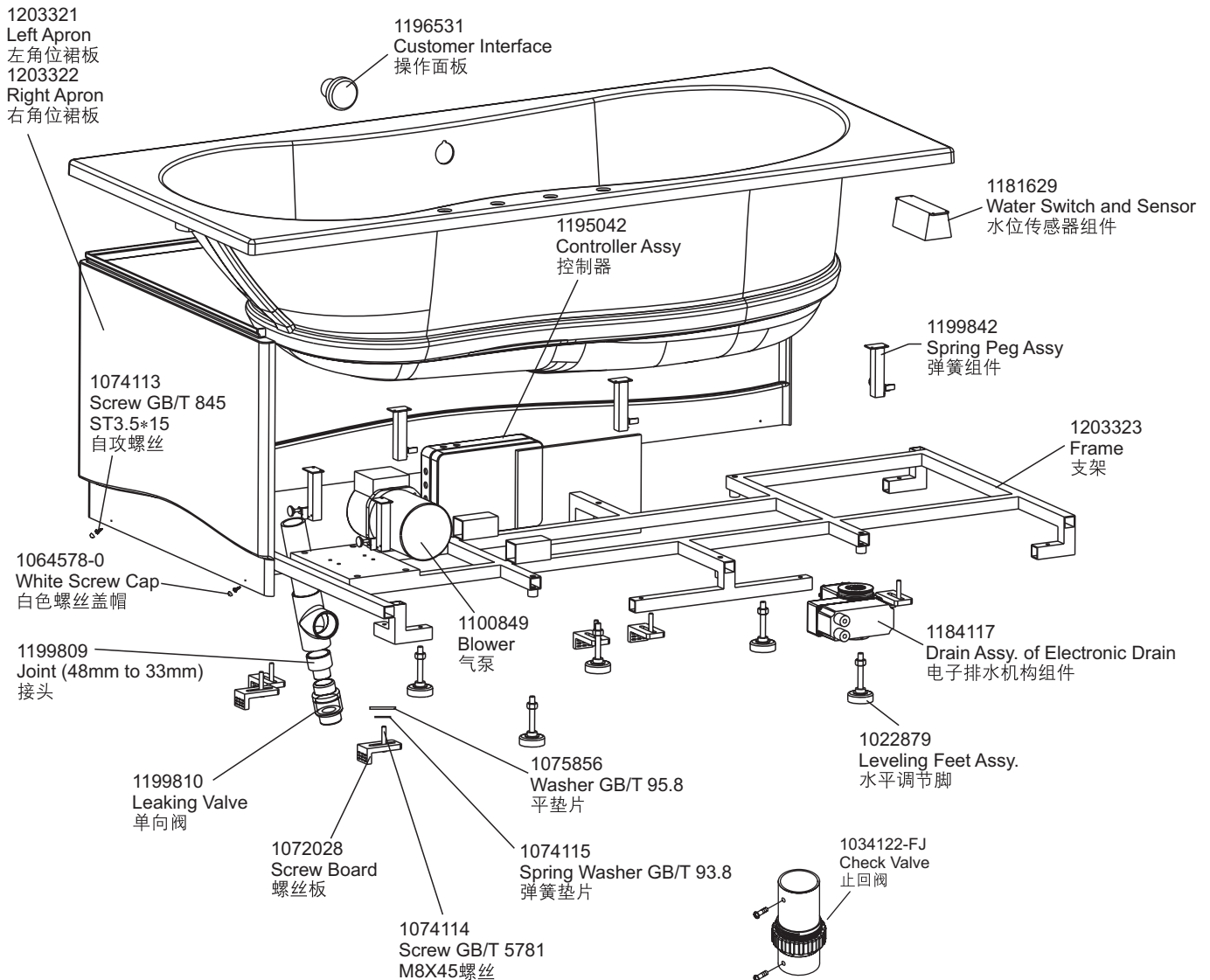
#### K-98160T-GE/K-98161T-GE

Fixture*	Basin area	Top area	Weight
Bathing well	1110 × 400mm	1485 × 647mm	49kg
	Overflow Level	Automatic Drain Water Level	To Overflow
To overflow	330mm	360mm	200L
* Approximate measurements for comparison only.			
Blower Moter	Input power	Voltage	Frequency
1-Speed	530 W	220V	50/60 Hz

浴缸	底部	顶边	重量
面积	1110 × 400毫米	1485 × 647毫米	49公斤
	溢水水位	自动排水水位	至溢水水位
到溢水口	330毫米	360毫米	200升
*为比较浴缸所用的参考数值。			
气泵	输入功率	电压	频率
单速	530瓦	220 伏	50/60 赫兹

SKU	Product Name	Accessory	Accessory SKU
K-98160T-GE	BAINDOUCHE Integrated BBM (LH Corner)	Faucet	9075T-ZZ-CP
K-98161T-GE	BAINDOUCHE Integrated BBM (RH Corner)	Faucet	9075T-ZZ-CP

产品型号	产品名称	配件	配件型号
K-98160T-GE	贝诗整体化泡泡浴缸 (左角位)	龙头	9075T-ZZ-CP
K-98161T-GE	贝诗整体化泡泡浴缸 (右角位)	龙头	9075T-ZZ-CP



订购时请说明颜色代码(-\*)或表面处理(-\*\*)   
 Color code (-\*) or finish (-\*\*) must be specified when ordering.