

K-8881T-VC01-AF
 K-8881T-VC03-AF
 K-8881T-VC01-BN
 K-8881T-VC03-BN
 K-8881T-UC01-AF
 K-8881T-UC03-AF
 K-8881T-UC01-BN
 K-8881T-UC03-BN

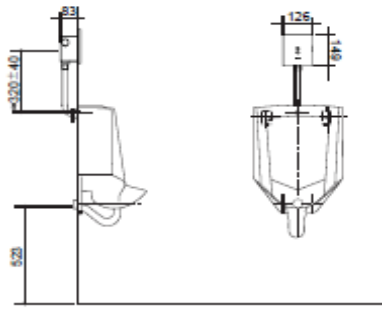
产品规格

型号	表面处理	说明
K-8881T-VC01-AF	AF法兰金	冲水量0.5升 126x149mm 启动压力0.05~0.86Mpa
K-8881T-VC03-AF	AF法兰金	冲水量0.5升 126x149mm 启动压力0.05~0.86Mpa 使用交流电
K-8881T-VC01-BN	BN罗曼银	冲水量0.5升 126x149mm 启动压力0.05~0.86Mpa
K-8881T-VC03-BN	BN罗曼银	冲水量0.5升 126x149mm 启动压力0.05~0.86Mpa 使用交流电
K-8881T-UC01-AF	AF法兰金	冲水量3升 126x149mm 启动压力0.05~0.86Mpa
K-8881T-UC03-AF	AF法兰金	冲水量3升 126x149mm 启动压力0.05~0.86Mpa 使用交流电
K-8881T-UC01-BN	BN罗曼银	冲水量3升 126x149mm 启动压力0.05~0.86Mpa
K-8881T-UC03-BN	BN罗曼银	冲水量3升 126x149mm 启动压力0.05~0.86Mpa 使用交流电

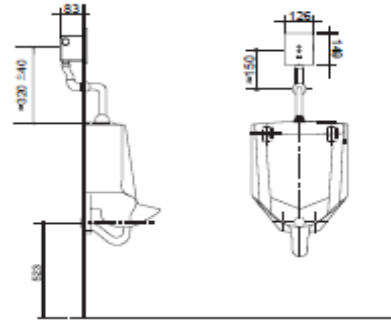
产品尺寸图：单位：（毫米）

UNIT: mm
单位: 毫米

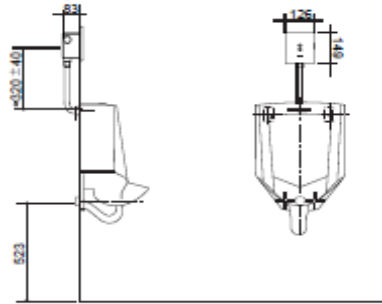
K-4904T-ER



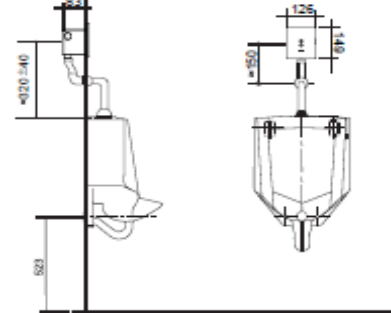
K-4904T-ET



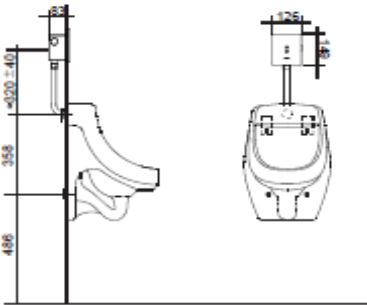
K-4960T-ER



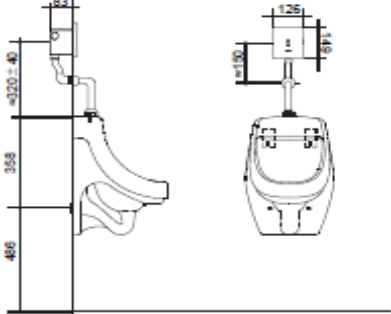
K-4960T-ET



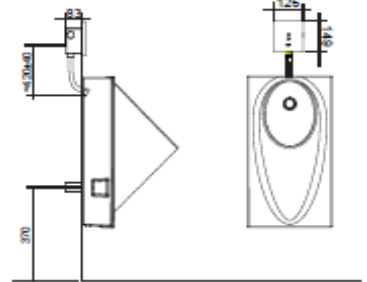
K-5016T-YER



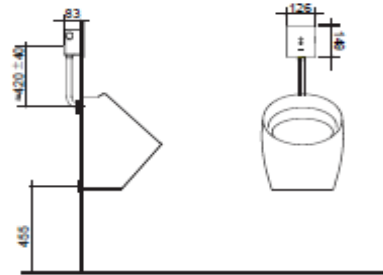
K-5016T-YET



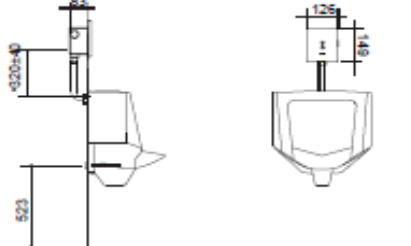
K-4986T-ER



K-18645T-Y-0



K-4978T-ER



K-4978T-ET

