

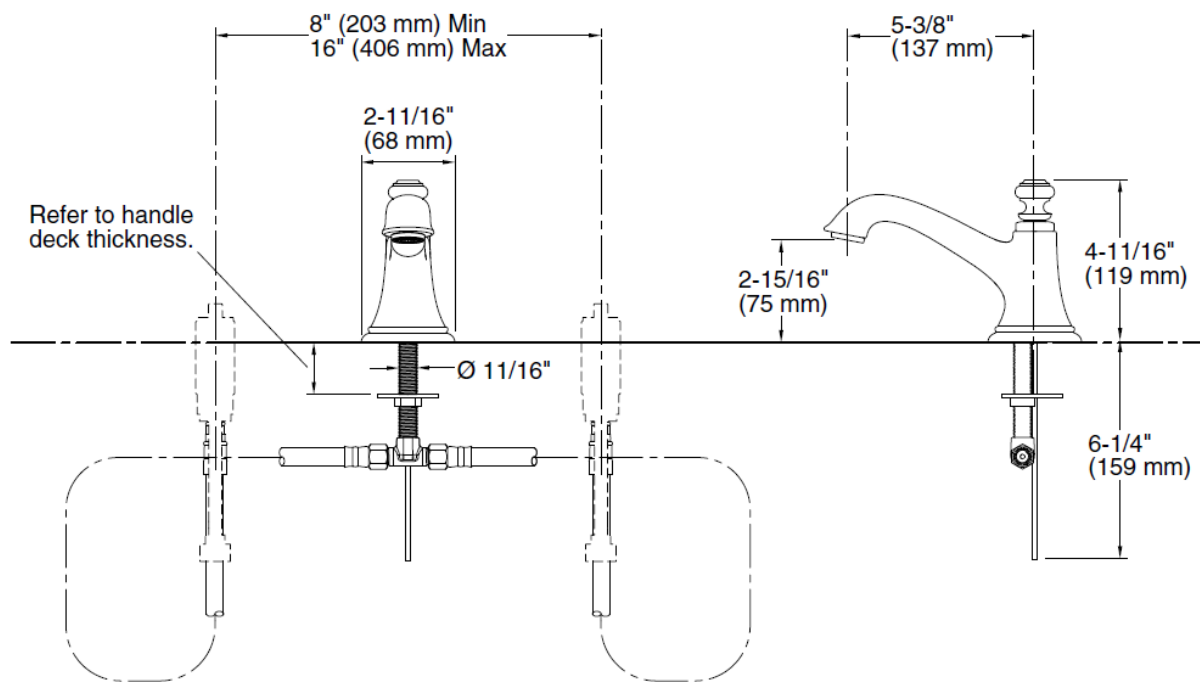
产品尺寸图：(单位:毫米)

Reference Value

参考值

UNIT: mm

单位：毫米



科勒公司保留随时变更图中标示尺寸的权利，无需另行通知。

www.kohler.com.cn